

# DIMENSIONAMENTO E SIMULAÇÃO DE COLETOR SOLAR DO TIPO CILINDRO PARABÓLICO PARA ATENDER UMA ESTUFA DE CURA DE PINTURA ELETROSTÁTICA

**André Gonçalves de Oliveira** – andreqix@hotmail.com

**Ramatisa Ladeia Ramos** – lramos.eng@gmail.com

**Rubens Correia** – rinc.correa@oi.com.br

**José Henrique Martins Neto** – henrique@des.cefetmg.br

**Arcílio Pimenta** – apimenta@energia.bio.br

Centro Federal de Educação Tecnológica de Minas Gerais - CEFET

**Resumo:** A indústria de acabamentos superficiais consome muita energia térmica, principalmente na etapa de secagem das peças dentro de uma estufa. Uma alternativa para reduzir o impacto ambiental e o consumo de energia é o uso de fontes alternativas, como a energia solar. Um sistema solar utilizando coletores concentradores do tipo cilindro parabólicos foi dimensionado e simulado para aquecer ar que é insuflado numa estufa de cura de pintura eletrostática para geração de 175 kW de potência térmica. O sistema foi simulado com a plataforma TRNSYS considerando um dia de céu claro, em intervalos de uma hora, e dados típicos de um ano meteorológico da base de dados do Meteonorm para a cidade de Belo Horizonte - MG. As calhas parabólicas utilizaram óleo térmico como fluido de transferência de calor para aquecimento de ar ambiente em um trocador de calor de fluxo cruzado sendo este injetado na estufa. Os resultados, mostraram que o sistema solar pode atender de forma isolada no período de 10 h às 17 h a carga térmica requerida pelo processo com a temperatura do ar alcançando valores acima de 200 °C.

**Palavras-chave:** Concentrador solar cilindro parabólico; Estufa de cura; TRNSYS.

## 1. INTRODUÇÃO

Organizações de todos os tipos cada vez mais se deparam com o desafio de integrar considerações ambientais aos seus planos de produção e negócio. Nos últimos anos, a melhoria do desempenho ambiental tem sido avidamente perseguida pelas empresas como resposta ao rápido aumento das pressões do mercado.

A regulação governamental sobre o ciclo de vida do produto e processos produtivos enfatiza a necessidade de endereçar questões concernentes ao impacto do produto, como sua fabricação e distribuição, durante o processo de desenvolvimento do produto para garantir cumprimento da legislação ambiental e padrões internacionais de gestão (Dowie, 1994; Sweatman e Simon, 1996).

Uma das maiores fontes que geram impactos ambientais na indústria atualmente são os processos de acabamentos superficiais (Cavalcanti, 2005). Um exemplo é o processo de pintura eletrostática a pó, que é um sistema simples e conveniente para acabamento em materiais ferrosos ou outros metais amplamente utilizados, fornecendo um excelente acabamento e proporcionando aspecto decorativo. Aplicações deste processo incluem bicicletas, eletrodomésticos e peças metálicas de decoração, além de outros (Neto, 2003).

Uma pistola eletrostática carrega eletricamente as partículas de pó, ionizando o ar a sua volta, tornando-as atraídas pela peça. Após este processo, a peça é depositada dentro de uma estufa de cura, que necessita de muita energia, geralmente gás natural e eletricidade, para atingir temperaturas mínimas de 200 °C (Neto, 2003).

Para melhorar esse tipo de processo a difusão e adoção de novas e emergentes tecnologias, que oferecem grandes oportunidades de conservação dos recursos naturais e redução dos impactos ambientais e, ao mesmo tempo, elevação dos níveis de produtividade e qualidade, é essencial para o atendimento dos objetivos do desenvolvimento sustentável (Kirkwood e Longley, 1995).

Uma alternativa para o processo de pintura eletrostática ser mais sustentável é a inserção da energia solar para aquecer o ar que entra na estufa de secagem. Visto que, o sol é uma fonte de energia renovável e o aproveitamento desta energia como fonte de calor é uma das alternativas energéticas promissoras para enfrentar os desafios do mundo atual. A energia solar existe em grande quantidade, é renovável a cada dia, não polui e nem prejudica o ecossistema. Esta estratégia visa transformar esse processo produtivo em um processo mais eficiente energeticamente, produzindo mais com menor consumo de fontes convencionais de energia.

A secagem solar indireta é constituída por coletores solares que convertem a radiação solar em calor e por uma câmara de secagem onde os produtos são colocados sem exposição direta à radiação solar. Esse método de secagem depende das condições meteorológicas, sendo que em dias nebulosos e com chuva, o rendimento do secador diminui drasticamente. No entanto, os custos de investimento e de produção são baixos, pois não necessita de abastecimento de eletricidade ou gás (Ferreira e Candeias, 2002).

Nesse contexto, o trabalho apresenta o dimensionamento e simulação utilizando a plataforma TRNSYS (TRansient SYstem Simulation) de um sistema composto por concentradores solares do tipo cilindro parabólicos para aquecer ar para ser insuflado em uma estufa de cura de pintura eletrostática a pó com o objetivo de tornar o sistema mais sustentável e melhorar o ciclo de vida de produtos do setor de acabamento industrial.

## 2. DESCRIÇÃO DO PROCESSO E EQUIPAMENTOS

Nesta seção são apresentados o processo térmico e os componentes principais do mesmo.

### 2.1 Pintura eletrostática

As tintas em pó apareceram nos Estados Unidos no final da década de 1950, mas foi no início da década de 1960 que a Shell efetuou importantes desenvolvimentos que constituíram a base sólida para que os revestimentos em pó atingissem o nível de qualidade atual. A aplicação de tintas em pó por pistola eletrostática foi introduzida em 1962/1963 pela Ransburg (EUA) e Sames/Gema (Europa). O contínuo aperfeiçoamento desse tipo de equipamento resultou nos modelos hoje disponíveis no mercado, que se destacam pela facilidade de operação e manuseio (não há a necessidade de mão de obra especializada), leveza e pela possibilidade de automação (Pereira, 2012).

A pintura eletrostática é um dos mais modernos e avançados sistemas de revestimentos para peças que necessitam alta proteção e alto nível de acabamento, tanto para fins decorativos quanto para funcionais. A tinta em pó é confiável, com alto rendimento, baixa agressividade ao meio ambiente e ao ser humano quando comparado aos sistemas convencionais de acabamento superficial. Além disso, tem um custo bastante atraente considerando a realidade de mercado (Pereira, 2012).

Esse processo de pintura é uma forma de garantir a flexibilidade da peça sem danificar a pintura. Quando uma peça é pintada com pó químico, este recebe uma carga elétrica oposta à peça, fazendo com que o pó seja atraído e se fixe na peça. Após tal procedimento, a peça é introduzida dentro de uma estufa que recebe ar quente. O aumento da temperatura dentro da estufa faz com que a tinta se liquefaça e posteriormente endureça, formando uma película de alto acabamento, uniformidade e resistência (Arpi, 2012). A Fig. 1 mostra um fluxograma de como todo esse processo ocorre.

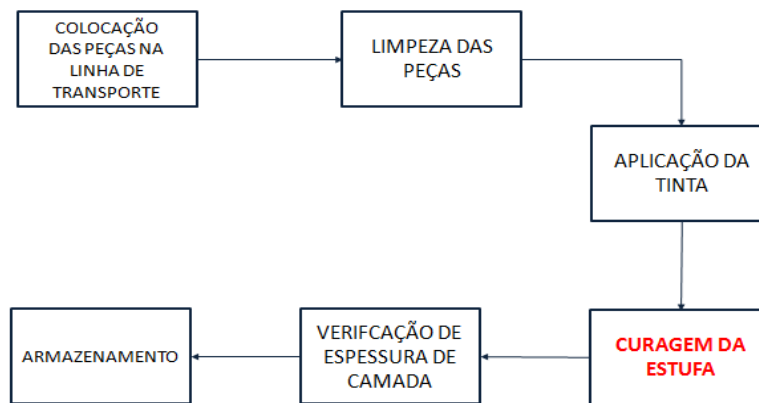


Figura 1 - Fluxograma do processo de pintura eletrostática

### 2.2 Cura da tinta em pó

Independente do método utilizado para aplicação da tinta, ela deve ser curada para atingir as melhores características físicas e químicas. As peças com tinta em pó saem da cabine de aplicação direto para a estufa de polimerização. A cabine de aplicação deve estar localizada o mais próximo possível da estufa para evitar problemas com contaminação das peças pintadas.

As principais funções da estufa são realizar a fusão das resinas da tinta e realizar a polimerização do sistema. Para isto, é indispensável que a temperatura da estufa seja regulada a fim de proporcionar uma cura que se adapte a massa das peças e a velocidade do transportador, no caso de sistema contínuo. Falhas de temperatura podem ocasionar falta de alastramento, falta de aderência, diferença no brilho, entre outros (EWG, 2015).

As estufas são classificadas em função de seu sistema de aquecimento, sendo de radiação infravermelha ou de convecção por circulação forçada de ar quente, sendo o sistema de convecção o mais utilizado. Para estufas com circulação forçada de ar é necessária uma velocidade bem controlada de ar, para evitar um arraste do pó na primeira parte da cabine e possível contaminação da estufa, além de prejudicar o acabamento da peça pintada. A fonte geradora de calor para obtenção do ar quente, normalmente depende da localização, da instalação e dos custos, sendo os combustíveis mais utilizados o GLP (i.e., gás liquefeito de petróleo), GN (i.e., gás natural), o óleo Diesel e a eletricidade (EWG, 2015).

Na estufa por convecção forçada geralmente é utilizado o GLP e GN como fonte de calor. Um sistema de ventilação é utilizado para manter toda estufa aquecida uniformemente, mantendo desta forma a temperatura na estufa homogênea durante o ciclo completo de cura. O tempo de cura varia de um tipo de tinta para outro, sendo o ciclo mais comum 10 minutos com a temperatura da peça alcançando 200 °C (ARPI, 2012).

A estufa por convecção forçada pode ser do tipo estacionária ou contínua. As estufas estacionárias são geralmente fabricadas em chapas de aço galvanizado, formando um conjunto monobloco com isolamento térmico de alta eficiência, para redução das perdas de calor para o meio ambiente. Essas estufas podem ser fornecidas com aquecimento elétrico, a

gás GLP ou GN tendo um trocador de calor *gás - ar*, sendo a circulação do ar forçada, tornando homogênea a temperatura interna (EWG, 2015).

As estufas contínuas podem ser desenvolvidas de acordo com os mais variados processos e projetos fabris, tendo como modelos estufas contínuas no piso ou contínuas elevadas. Geralmente são confeccionadas em chapas de aço galvanizadas, possuindo uma estrutura interna feita de perfis e painéis modulares com isolamento térmico de alta eficiência, para minimização das perdas de calor para o meio ambiente. Através de sistemas de distribuição de ar forçado e cortinas de ar para retenção do ar quente na entrada e saída da estufa, garante-se uma excelente homogeneidade da temperatura interna da estufa (EWG, 2015).

As estufas são equipamentos que consomem muita energia e sua potência térmica pode variar de 140 kW a 230 kW segundo Arpi (2012). Uma maneira de reduzir o consumo de energia proveniente de fontes convencionais, reduzir os custos de produção e tornar o processo mais sustentável é utilizar fontes de energia alternativas como por exemplo a energia solar, utilizando coletores solares concentradores.

### 2.3 Coletor solar concentrador

De acordo com Duffie (2013), o coletor solar é um tipo especial de trocador de calor que transforma a radiação emitida pelo sol em calor. Um coletor solar difere em vários aspectos dos trocadores de calor convencionais, pois a transferência de energia é proveniente de uma fonte distante de energia radiante para um fluido. Os principais coletores solares podem ser classificados como concentradores, planos e tubos a vácuo. Neste trabalho foi estudado a utilização do coletor concentrador, pois este alcança temperaturas mais elevadas em relação aos outros com alta eficiência térmica, fator imprescindível para o processo de cura da tinta dentro da estufa.

Vários materiais e métodos já estão consolidados para concentrar a energia proveniente dos raios solares, que chegam à superfície da terra em vários comprimentos de onda, e em ângulos e intensidades variáveis durante o dia, o ano e das condições climatológicas. Para este fim utilizam-se comumente equipamentos refratores, como as lentes, e equipamentos refletores, como os espelhos. Os concentradores refletores apresentam a vantagem de serem mais leves, menos onerosos, mais fáceis de construir e de manter, permitindo grandes concentrações de energia sem o fracionamento dos diferentes comprimentos de onda (Duffie, 2013).

O uso de concentradores é indicado para a geração de calor a temperaturas acima de 150 °C, pois os coletores sem concentração ou com baixa taxa de concentração não são eficientes para atingir essas temperaturas (DGS, 2005). Existem vários tipos de concentradores que podem aumentar o fluxo de radiação sobre os receptores. Dentre eles podem ser citados os cilindros parabólicos para concentração da luz do sol numa linha focal ou os paraboloides (i.e., pratos) para concentrar a luz solar em um único ponto. Os coletores concentradores devem possuir mecanismo de seguimento do sol em um ou dois eixos para aumentar a captação da radiação e garantir que os raios sejam refletidos no ponto de interesse (Kalogirou, 2009).

A configuração utilizada nessa pesquisa foi o concentrador cilindro parabólico para concentração da radiação solar numa linha focal conforme mostrado na Fig. 2, com um eixo de seguimento *norte-sul* para aumentar a eficiência ótica do sistema. A Tab. 1 apresenta informações gerais dos coletores concentradores do tipo cilindro parabólico.



Figura 2 - Concentrador cilindro parabólico  
Fonte: Adaptado de Duffie, 2013.

Tabela 1 - Dados do coletor concentrador

Motora	Coletor	Receptor	Concentração Geométrica	Faixa de Temperatura (°C)
Seguimento em um eixo (norte-sul)	Cilindro Parabólico	Tubular	10 - 85	60 a 400

Fonte: Adaptado de Kalogirou, 2009.

Os concentradores cilindro parabólicos consistem na mais madura tecnologia solar de geração de calor, sendo que seu rendimento ótico é relativamente alto permitindo o aquecimento dos fluidos em temperaturas de até 400 °C. O receptor é instalado na linha focal e costuma ter de 25 a 150 metros de comprimento, sendo sua superfície externa revestida por uma tinta seletiva de alta absorvidade na faixa da radiação solar visível e baixa emissividade na faixa de radiação infravermelha. O tubo receptor é envolto por um segundo tubo de vidro, cujo espaço é mantido evacuado para se evitar as perdas por convecção (Kalogirou, 2009). A energia útil do fluido aquecido pode ser usada para geração de energia elétrica em ciclos de potência ou para calor de processo, como foi o caso estudado deste trabalho.

### 3. DIMENSIONAMENTO DOS COMPONENTES PRIMÁRIOS

Nesta seção são apresentados os métodos utilizados para o dimensionamento dos componentes primários do sistema de aquecimento solar, ou seja, o trocador de calor e os coletores solares, de forma a atender a carga térmica desejada. O sistema foi dimensionado para servir como fonte direta de calor para aquecimento de ar para uma estufa de convecção estacionária do modelo ES-2-QD do fabricante Arpi, conforme mostrado na Tab. 2 e Fig. 3, com capacidade de operação de até 250 °C. Para este dimensionamento foi considerada a temperatura do ar na estufa igual a 200 °C por um período de 10 minutos.

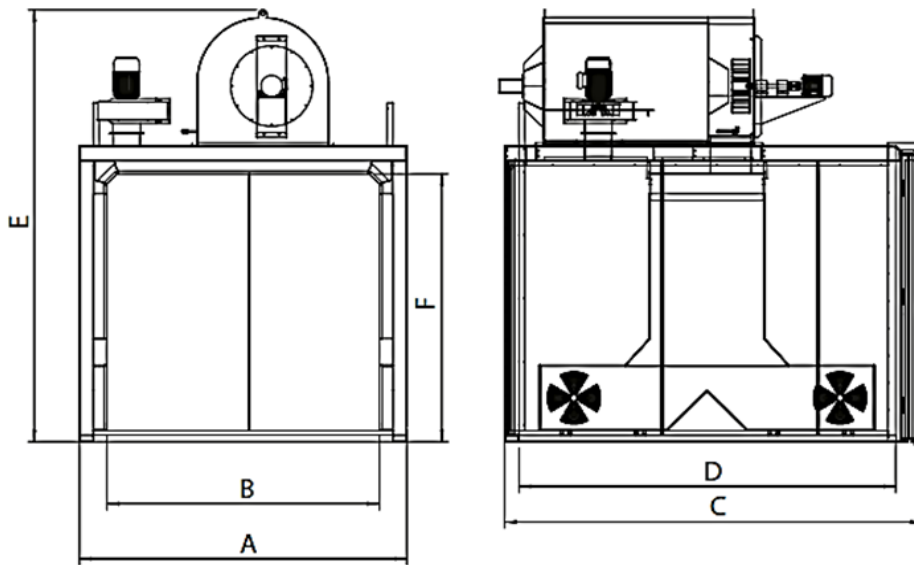


Figura 3 - Dimensões da estufa  
Fonte: Arpi, 2012.

Tabela 2 - Parâmetros da estufa de cura do processo de cura

Modelo	Exaustor (CV)	Vazão do ar (m³/h)	Potência (kW)	A (mm)	B (mm)	C (mm)	D (mm)	E (mm)	F (mm)
ES-2-QD	1,5	4000	175	1150	1000	2250	2000	3220	2000

Fonte: Arpi, 2012.

#### 3.1. Trocador de calor

O tipo de trocador de calor selecionado para o sistema de aquecimento do ar foi o de fluxo cruzado sem mistura das correntes, como ilustrado na Fig. 4. Este tem a função de realizar a troca de calor entre o fluido quente que passa dentro dos tubos aletados com o ar que atravessa perpendicularmente os tubos.

O trocador de calor tem como fluido térmico um tipo específico de óleo com calor específico de 2,8kJ/kg.K. Este fornece calor para o ar que tem calor específico no valor de 1 kJ/kg.K (Çengel, 2012). As vazões mássicas do óleo térmico e do ar foram determinadas por balanços de energia no trocador de calor sendo, respectivamente, 1 kg/s e 1,55 kg/s.

Variáveis de entrada: Potência da estufa " $\dot{Q}$ ": 175 kW; Temperatura do ar na entrada do trocador de calor ( $T_{c,in}$ ): 25 °C; Temperatura do ar na saída do trocador de calor (i.e., entrada da estufa): 200 °C; Temperatura do óleo térmico na entrada do trocador de calor (i.e, saída do coletor 340 °C), " $T_{h,in}$ "; Temperatura do óleo térmico na saída do trocador de calor 280 °C; Temperatura do ar na saída do trocador de calor e entrada da estufa: 200 °C.

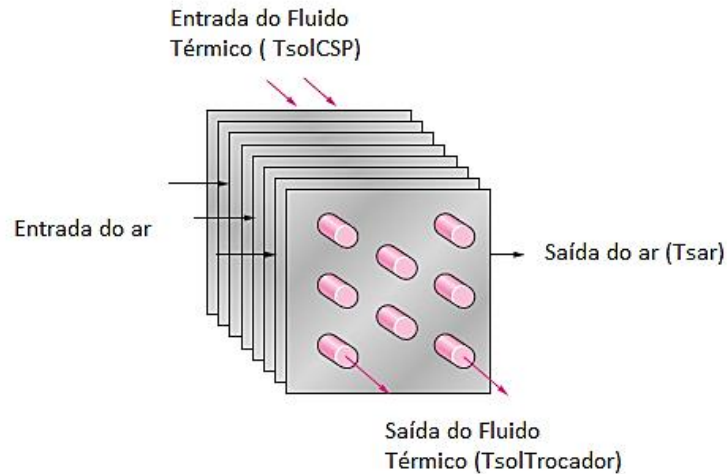


Figura 4 - Trocador de calor de fluxo cruzado  
Fonte: Çengel, 2012.

O dimensionamento do trocador de calor se baseou na determinação da condutância térmica ( $UA$ ) pelo método  $\varepsilon$  (i.e, efetividade) - NUT (i.e, Número de Unidades de Transferência de Calor), conforme Eq. (1), Eq. (2), Eq. (3), Eq. (4) e Eq. (5) (Çengel, 2012).

$$\varepsilon = \frac{\dot{Q}}{Q_{max}} = \frac{\text{Taxa de transferência de calor real}}{\text{Taxa de transferência de calor máxima possível}} \quad (1)$$

$$Q_{max} = C_{min} \cdot (T_{h,in} - T_{c,in}) \quad (2)$$

$$\varepsilon = \exp \left\{ \frac{NTU^{0,2}}{C} [\exp(-C \cdot NTU^{0,78}) - 1] \right\} \quad (3)$$

$$C = \frac{C_{min}}{C_{max}} \quad (4)$$

$$NTU = \frac{UA}{C_{min}} \quad (5)$$

Onde:  $U$  é o coeficiente global de transferência de calor;  $A$  é a área de transferência de calor e  $C_{min}$  é o menor valor de capacitância térmica dos fluidos e  $C_{max}$  é o maior valor de capacitância térmica dos fluidos. O valor da condutância térmica ( $UA$ ) foi de 1000 W/K. De acordo com os parâmetros fornecidos pela Tab. 2, as dimensões e o consumo de energia foram facilmente calculados e aplicados na modelagem TRNSYS.

### 3.1. Campo Solar

A área dos coletores solares foi dimensionada pela Eq. (6) assumindo uma eficiência térmica média dos coletores " $\eta_m$ " igual a 40% e uma irradiância direta no plano de abertura dos coletores " $I_{b,i}$ " igual à 800 W/m<sup>2</sup>.

$$A = \frac{\dot{Q}}{I_{b,i} \cdot \eta_m} \quad (6)$$

## 4. SIMULAÇÃO

O sistema solar para aquecimento do ar que entra na estufa de cura foi simulado utilizando a plataforma TRNSYS (TRansient SYstem Simulation) - SimulationStudio versão 16.1. Os coletores utilizados para aquecimento do ar são do tipo cilindro parabólico (i.e., calha parabólica). A plataforma TRNSYS é utilizada em pesquisa e projetos de engenharia para simulação de sistemas energéticos em regime transiente sendo desenvolvida, no Laboratório de Energia Solar da Universidade de Wisconsin – Madison. A plataforma também dispõe de recursos para simulação de sistemas de aquecimento solar, sistemas fotovoltaicos, sistemas de cogeração de energia e muitos outros (Savoi, 2014).

Os procedimentos realizados neste trabalho para simular o sistema em questão constou das seguintes etapas: (i) entendimento do plataforma TRNSYS por meio da leitura dos manuais e exemplos apresentados no manual; (ii) inserção da condutância térmica do trocador de calor e da área de coletores determinadas na fase anterior referente ao dimensionamento do sistema de aquecimento e dos componentes; (iii) simulação do sistema de aquecimento utilizando

componentes (i.e., types) disponíveis nas bibliotecas da plataforma TRNSYS; (iv) avaliação do comportamento do sistema de aquecimento e determinação da área real de coletores; (v) análise dos resultados e justificativa da viabilidade do sistema proposto.

O sistema de aquecimento proposto é composto pelos seguintes componentes (i.e., types), que possuem modelos simplificados intrínsecos conforme mostrado no diagrama básico da Fig. 5: (i) leitor de dados climatológicos; (ii) coletor concentrador do tipo calha parabólica com eixo de seguimento do sol “norte-sul”; (iii) trocador de calor do tipo fluxo cruzado para troca de calor do fluido de trabalho que circula nos coletores (i.e., óleo térmico) e o ar que entra na estufa; (iv) impressão "ploter" para apresentação das diferentes variáveis. A potência térmica gerada é determinada pela plataforma e depende da temperatura e vazão mássica do fluido de trabalho que entra no coletor solar.

A opção pelo sistema solar sem armazenamento de energia deve-se ao seu menor custo de implantação comparado ao sistema com armazenamento de energia e também do fato do período de produção da indústria coincidir com o horário diurno onde existe alta disponibilidade de radiação solar.

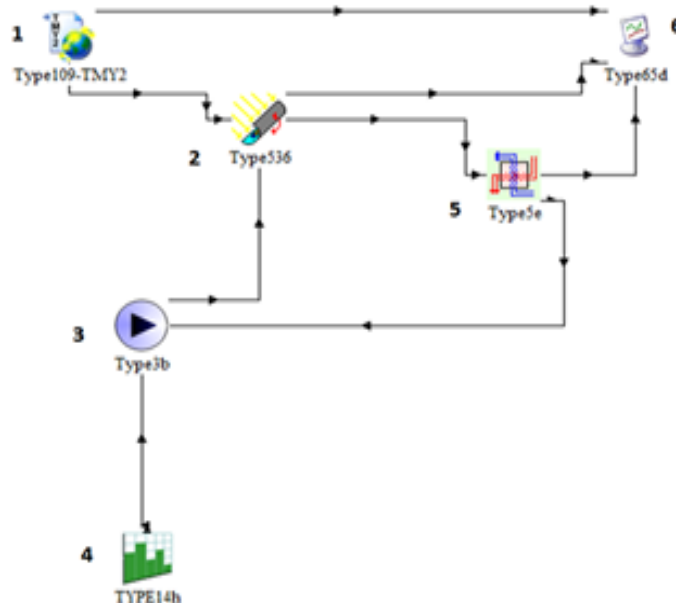


Figura 5 - Diagrama TRNSYS

O componente enumerado como 1 (i.e, Type 109 - TMY2) mostrado na Fig. 5, tem como finalidade realizar a leitura de dados climatológicos de radiação solar e temperatura do ar ambiente utilizando o banco de dados meteorológicos do Meteonorm para o ano típico meteorológico - TMY, já incluído na plataforma TRNSYS. Adicionalmente, este componente foi configurado para calcular a radiação direta no plano de abertura dos coletores levando em conta a variação temporal do ângulo de incidência. Os coletores solares possuem eixo "norte - sul" permitindo o seguimento aparente do sol ao longo do dia. O ângulo azimutal dos coletores pode ser igual à  $90^\circ$  (com os coletores voltados para o lado oeste) ou  $-90^\circ$  (com os coletores voltados para o lado leste). O componente 2 (i.e, Type 536) representa o conjunto de concentradores do tipo calha parabólica permitindo calcular a o calor útil e a temperatura de saída em função da radiação incidente, vazão mássica de fluido (i.e., óleo térmico), área coletora, características ópticas e geométricas do coletor que é um modelo fabricado comercialmente. O componente enumerado como 3 (i.e., Type 3b) é a bomba de circulação do óleo térmico. O componente enumerado como 4 (i.e., Type 14 h) representa o controle de funcionamento do sistema, sendo programado para funcionar durante o período diurno e desligado no período noturno. O componente enumerado como 5 (i.e., Type 5.e) é o trocador de calor do tipo fluxo cruzado sem mistura dos fluidos. Este componente tem como função realizar a troca de calor entre o fluido quente (i.e, óleo térmico) e fluido frio (i.e., ar que entra na estufa). O componente enumerado como 6 (i.e, Type 65 d) representa a saída dos dados.

#### 4. RESULTADOS DA SIMULAÇÃO

A simulação realizada apresentou resultados satisfatórios, utilizando o concentrador cilindro parabólico para aquecimento de ar da estufa de secagem. O período de simulação foi realizado durante um ano, em intervalos de uma hora para a cidade de Belo Horizonte - MG. As simulações contemplaram a variação progressiva da área de coletores sendo que o arranjo final de coletores foi um circuito série paralelo composto por 10 fileiras constituídas por 15 coletores em série, tendo cada coletor uma área de abertura igual à  $10 \text{ m}^2$ .

A simulação para um dia típico representativo de céu claro é apresentada na Fig. 6 mostrando a variação temporal das temperaturas do óleo térmico na saída do campo solar ( $T_{\text{solCSP}}$ ) e na saída do trocador de calor ( $T_{\text{solTrocador}}$ ) e a temperatura do ar na saída do trocador de calor e entrada da estufa ( $T_{\text{sAr}}$ ).

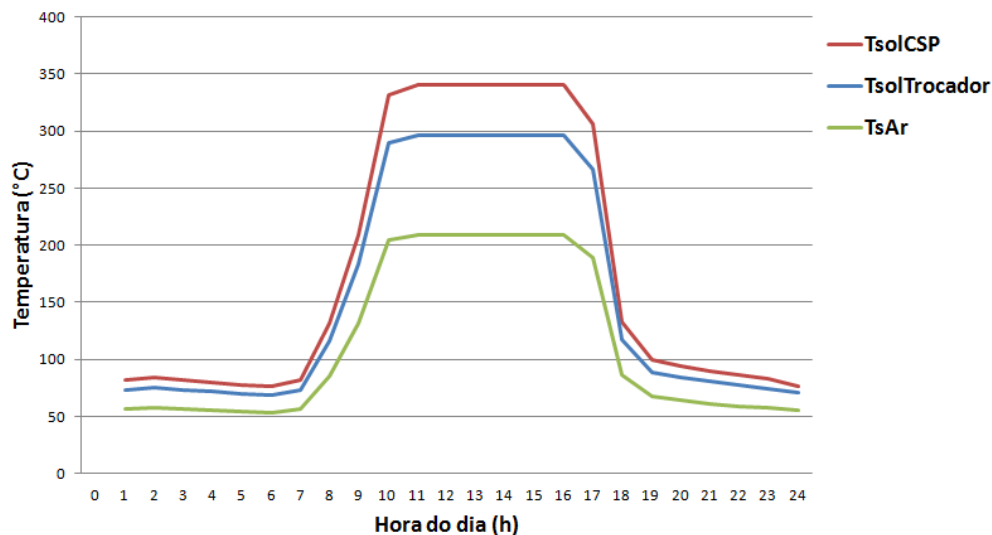


Figura 6 - Resultados da simulação para temperaturas

Analisando a Fig. 6 observa-se que no período de 10 às 17 horas, o sistema solar atende bem a condição de temperatura da estufa, pois a temperatura na saída do trocador de calor é superior a 200 °C, sendo esta a temperatura requerida no processo de cura. Durante este período, o óleo térmico deixa o coletor com uma temperatura em torno de 340 °C, representado pela linha vermelha (TsolCSP), e após a troca de calor sai com uma temperatura de aproximadamente 270 °C, representado pela linha azul (TsolTrocador). O ar, após atravessar o trocador de calor, alcança temperaturas da ordem de 210 °C, conforme observado na curva de cor verde (TsAr). O calor útil gerado pelos coletores e entregue ao processo esteve em torno de 188 kW.

As irradiancias global no plano horizontal e direta no plano de abertura do coletor para o mesmo dia de céu claro da Fig. 6 é apresentado na Fig. 7.

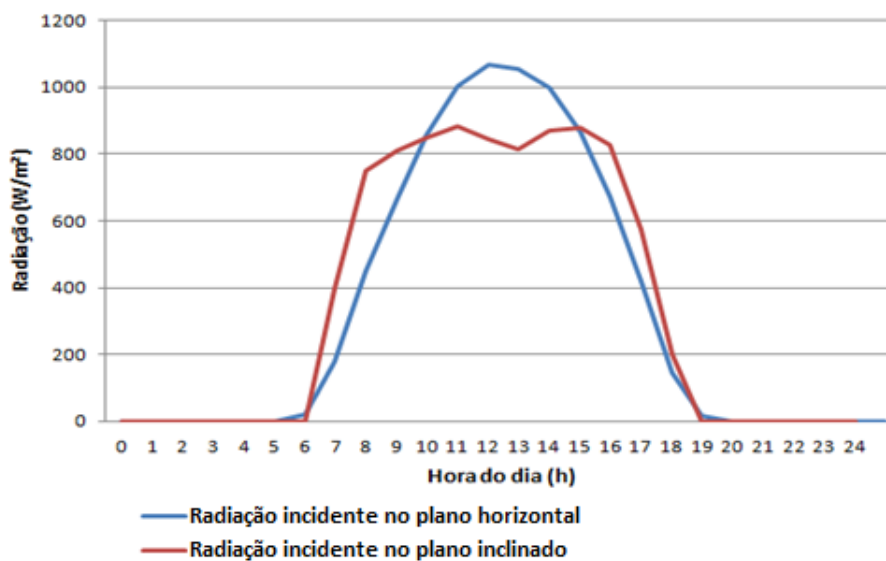


Figura 7 - Resultados da simulação para radiação

Analisando a Fig. 7 observa-se a irradiância direta no plano dos coletores alcançou um valor médio diário em torno de 800 W/m² durante um período de aproximadamente 8 horas.

## 5. CONCLUSÃO

A tecnologia de concentrador solar do tipo cilindro parabólico pode ser utilizada como uma alternativa para geração de energia térmica visando o aquecimento do ar para utilização em estufas de cura de processos de pintura eletrostática. Essa é uma alternativa promissora para complementação da matriz energética da indústria de acabamentos, visto que o sol é uma fonte não poluente e inesgotável de energia.

Verificou-se nessa pesquisa que o sistema de concentrador parabólico dimensionado e simulado é eficiente para o aquecimento da estufa, sendo que no período de 10 h até às 17 h a estufa seria autossuficiente em um dia claro,

necessitando, portanto, apenas da energia solar para atendimento da carga térmica. Além disso, a simulação desenvolvida é simples com parâmetros viáveis e pode ser utilizada com sucesso nesse tipo de aplicação com resultados satisfatórios.

A aplicação desse sistema pode reduzir o impacto ambiental da indústria de acabamentos, o consumo de fontes convencionais de energia e tornar o sistema mais sustentável. Para verificar a aplicabilidade da planta deve ser levado em consideração a área disponível pela empresa, cabendo uma análise econômica e realização de um processo de otimização para definir a área e a quantidade de coletores que levaria à melhor relação custo/benefício.

Como pesquisa futura, sugere-se a elaboração de modelos TRNSYS de sistemas híbridos para complementar a energia necessária para o funcionamento da estufa nos momentos que a luz solar não for suficiente.

## REFERÊNCIAS

- Arpi, 2012. Catálogo do fabricante de estufa Arpi. Disponível em: <<http://www.cifrarepresentacoes.net/catalog/CatalogoARPI2012.pdf>>. Acessado em: 10 de setembro de 2015.
- Cavalcanti, J. E. W., 2005. Empresas do setor de tratamento superficial têm muito a fazer. Tratamento de Superfícies, São Paulo, v. 130, p. 44-46.
- DGS, 2005. Planning and installing solar thermal systems: a guide for installers, architects, and engineers. Deutsche Gesellschaft für Sonnenenergie (German Solar Energy Society), James & James Ltd, UK and USA.
- Dowie, T., 1994. Green Design. World Class Design to Manufacture, Vol. 1, n. 4, p. 32-38.
- Duffie, J. A., Beckman, W. A., 2013. Solar Engineering of thermal processes. John Wiley & Sons, Inc., 4<sup>th</sup> ed. New Jersey, USA.
- EWG, 2015. Pintura industrial com tintas a pó. Disponível em: <<http://ecatalog.weg.net/files/wegnet/WEG-apostila-curso-dt-13-pintura-industrial-com-tintas-em-po-treinamento-portugues-br.pdf>>. Acessado em: 30 de setembro de 2015.
- Ferreira, A., Candeias, M., 2002. Secagem solar de frutos e plantas aromáticas. Disponível em: <[http://memberfiles.freewebs.com/36/18/72021836/documents/Secagem\\_Solar.pdf](http://memberfiles.freewebs.com/36/18/72021836/documents/Secagem_Solar.pdf)>. Acessado em: 26 de outubro de 2015.
- Neto, N. M., 2003. Tendências em revestimentos industriais. Tratamento de Superfície, n. 117, pp. 52-53.
- Kalogirou, Soteris, 2009. Solar energy engineering: processes and systems. Elsevier Inc., 1<sup>st</sup> ed. Oxford, UK.
- Kirkwood, R. C., Longley, A. J., 1995. Clean Technology and the Environment. Blackie Academic and Professional, London.
- Pereira, M. V., 2012. Conceitos de Pintura eletrostática Pó. Disponível em: <<http://pt.scribd.com/doc/96610465/Conceitos-de-Pintura-Eletrstatica-Po#scribd>>. Acessado em: 30 de setembro de 2015.
- Savoi, W., 2014. Simulação computacional de uma usina térmica solar constituída de coletores cilíndricos parabólicos. Dissertação (Mestrado) – Centro Federal de Educação Tecnológico de Minas Gerais. Belo Horizonte.
- Sweatman, A., Simon, M., 1996. Design for Environment Tools and Product Innovation. 3<sup>rd</sup> ed. International Seminar on Life Cycle Engineering, ECO-Performance.
- Çengel, Y. A., 2012. Transferência de calor e massa. AMGH, 4<sup>o</sup> ed., p. 491-514. Santana, Rio Grande do Sul.

## SIZING AND SIMULATION OF A SOLAR SYSTEM USING PARABOLIC TROUGH COLLECTORS TO ATTEND THE THERMAL DEMAND OF AN ELECTROSTATIC PAINT OVEN

**Abstract:** *The surface finishing industry consumes a lot of energy mainly in the drying step which occurs in ovens. An alternative to reduce the environmental impact and energy consumption in this industry is the use of alternative sources as solar energy. In this work a solar system was sized and simulated to generate a thermal power of 175 kW using parabolic trough solar concentrators to heat air to be supplied inside an electrostatic paint oven. The system was simulated for a typical clear day for the city of Belo Horizonte-MG in order to obtain hourly values of temperature. The simulation was performed using the platform TRNSYS 16.1 for a typical meteorological year with data available from the Meteoronorm database. The parabolic trough collector used thermal oil as the working fluid which was used to heat air ambient through across flow heat exchanger. Among the results, highlight the self-sufficiency of the oven to attend the demand requiring only the sun's energy during the period of 10 am up to 17 pm, with the air temperature reaching values above 200 °C.*

**Keywords:** *Parabolic solar concentrator; Oven; TRNSYS.*