

SIMULAÇÃO DO USO DE *SMART TRANSFORMERS* PARA MITIGAÇÃO DA INVERSÃO DO FLUXO DE POTÊNCIA EM REDES DE DISTRIBUIÇÃO

Henrique Parreiras Couto – hpcouto@ufmg.br

Victor Flores Mendes – victormendes@cpdee.ufmg.br

Universidade Federal de Minas Gerais – Programa de pós-graduação em Engenharia Elétrica

Tema 4.5. – Tecnologias e ensaios de inversores e outros equipamentos de eletrônica de potência

Resumo. *O uso de fontes alternativas de energia para a produção de eletricidade aumentou significativamente nos últimos anos. Recentemente, ganhou destaque a possibilidade de consumidores instalarem geradores distribuídos (GDs) em suas propriedades a fim de produzirem sua própria energia. No Brasil, a Agência Nacional de Energia Elétrica (ANEEL) regulamentou em 2012 a instalação desses geradores, assim como o sistema de créditos. Desde então, observou-se um crescimento acentuado do número dessas instalações, dominada principalmente pela fonte solar fotovoltaica (FV). No entanto, a popularização deste tipo de gerador aumenta a complexidade do controle do sistema elétrico de potência, inserindo inúmeros novos desafios para sua operação, tais como a possibilidade de ocorrência de fluxo inverso em seções da rede, uma vez que o pico de potência dos geradores FV não coincide com o horário de ponta do sistema. O objetivo deste trabalho é estudar essa inversão e avaliar a viabilidade de se utilizar uma nova tecnologia, o Smart Transformer (ST) para controlá-lo. Para tal, foram desenvolvidas simulações, de forma a modelar a interação do ST com a rede de distribuição e com os GDs a ela conectados. Resultados mostram que através de ligeira alteração na frequência da rede, o ST é capaz de comunicar-se indiretamente com os geradores presentes no sistema e, assim, evitar completamente a inversão do fluxo.*

Palavras-chave: *Geração distribuída, Fluxo de potência, Smart transformer.*

1. INTRODUÇÃO

Nas últimas décadas, observou-se em todo o mundo um crescimento significativo do uso de fontes alternativas de energia. Formas de geração de energia elétrica como painéis solares fotovoltaicos e geradores eólicos ganharam muito espaço e hoje constituem parte considerável da matriz elétrica de vários países.

No Brasil, ao final de 2017, as fontes renováveis eram responsáveis por 85% da capacidade instalada no Sistema Interligado Nacional (SIN) (EPE, 2017). Desse total, 64% correspondem às usinas hidrelétricas, enquanto 21% correspondem a outros tipos de fontes renováveis (solar, eólica, biomassa e PCHs). A tendência é de que esse percentual aumente ainda mais nos próximos anos. O Plano Decenal de Expansão de Energia 2026 (PDE 2026), elaborado pela Empresa de Pesquisa Energética (EPE), estima que, entre 2018 e 2026, haja um aumento da capacidade instalada de aproximadamente 54 mil MW, dos quais 30 mil se enquadram na categoria "outras fontes renováveis". Estima-se que, em 2026, essas fontes serão responsáveis por 30% da produção de energia elétrica do Brasil. A Resolução Normativa 482, publicada pela Agência Nacional de Energia Elétrica (ANEEL) em 2012 e atualizada pela Resolução Normativa 687/2015, estabeleceu e regulamentou o Sistema de Compensação de Energia Elétrica, que permite que consumidores instalem geradores distribuídos (GDs) em suas propriedades e injetem na rede a sua energia excedente. Esse sistema incentiva a penetração desse tipo de geração em residências e no comércio, pois possibilita que o consumidor que gere mais energia do que consome ganhe créditos que podem ser abatidos nas faturas dos meses seguintes ou utilizados para compensar o consumo de outros imóveis ligados a um mesmo CPF ou CNPJ. Portanto, apesar do seu alto custo inicial, a instalação de GDs passa a ser um investimento viável para parte da população. A Fig. 1 ilustra o crescimento do número de micro e mini geradores distribuídos conectados ao Sistema Interligado Nacional (SIN) desde a divulgação da resolução, em 2012, até dezembro de 2017. É notável a evolução quase exponencial do número de conexões nesse período, o que gera preocupações a respeito do impacto dessa nova modalidade de geração no sistema elétrico, tanto na esfera da regulamentação e normatização do setor quanto no planejamento da expansão e na operação do sistema.

Uma das principais consequências do aumento da penetração de geradores distribuídos em redes de distribuição é a inversão do sentido do fluxo de potência. Essa inversão traz diversos desafios para a operação do sistema, tais como o aumento da complexidade do controle de tensão, alterações nos esquemas de proteção da rede, e mudança nos níveis de corrente de falta, como mostrado por Coster et. al. (2011) e Geidl (2005). Este trabalho tem como objetivo descrever alguns dos problemas causados pela inversão do fluxo de potência, bem como estudar uma nova tecnologia que vem sendo proposta para a mitigá-los, o Smart Transformer (ST).

Este trabalho é composto por quatro seções. Primeiramente, é revisado o estado da arte, e são analisadas tecnologias atualmente presentes nos sistemas de distribuição no Brasil e sua capacidade de lidar com inversões no fluxo de potência.

Nas seções seguintes, são apresentadas a tecnologia do ST, a estratégia proposta para o controle do fluxo de potência, a metodologia usada na realização deste trabalho e as considerações feitas para a construção da simulação utilizada. Por fim, são exibidos os resultados obtidos analisando-se a viabilidade do uso do ST.

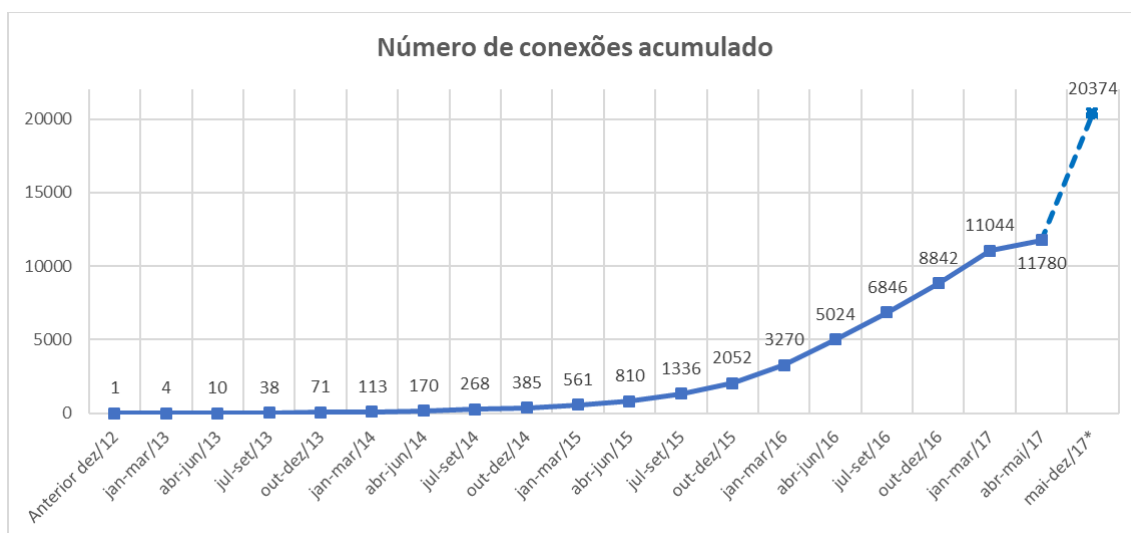


Figura 1 - Conexões de geradores distribuídos no SIN (ANEEL, 2017a).

*Os dados de mai-dez/17 foram obtidos em (ANEEL, 2018)

2. ESTADO DA ARTE

Os sistemas de distribuição contam, atualmente, com alguns equipamentos que são capazes de monitorar a direção do fluxo de potência. Entre eles, estão os reguladores automáticos de tensão, que são equipamentos utilizados para monitorar e controlar a tensão nas linhas de distribuição, de forma a adequar os níveis de tensão da rede com os exigidos pelas normas brasileiras. Esses reguladores consistem, basicamente, em autotransformadores com relação de transformação variável. Há diversas variedades de projeto e construção desses equipamentos, as quais alteram a sua capacidade de compensação. No entanto, o seu princípio básico de funcionamento não se altera. Alguns reguladores mais antigos, que podem ainda estar em operação em diversos pontos do sistema elétrico brasileiro, só são capazes de operar adequadamente sob condições de fluxo direto. No caso de fluxo reverso, os reguladores são retirados do sistema, comprometendo assim a conformidade dos níveis de tensão. Entretanto, sistemas de controle modernos possibilitam que o regulador continue em operação mesmo quando o fluxo de potência do sistema se inverte (ITB, 2017). Apesar disso, o regulador não é capaz de controlar ou impedir a inversão do sentido do fluxo, mas apenas manter a regulação da tensão das linhas durante essa situação.

Outros equipamentos capazes de monitorar o sentido do fluxo de potência são os religadores automáticos. Esses equipamentos, utilizados para proteção do sistema, abrem seções das linhas ao detectar faltas ou anomalias. A exemplo dos reguladores automáticos de tensão, os religadores modernos possuem a opção de serem configurados de forma que sejam capazes de operar tanto em fluxo direto quanto reverso (Schneider Electric, 2010). Apesar das abrangentes aplicações desses equipamentos, não há nenhum equipamento comercial já implantado em grande escala cujo objetivo seja, exclusivamente, reduzir ou evitar a circulação do fluxo reverso de potência. Na comunidade acadêmica, no entanto, há uma diversidade de propostas e soluções apresentadas para diminuir o impacto da geração distribuída nos sistemas elétricos. Em Liang et. al. (2013), é proposta a utilização de dispositivos de armazenamento de energia para minimizar as rápidas mudanças na injeção de potência de usinas fotovoltaicas, que constituem a grande maioria dos geradores distribuídos residenciais e comerciais. Em Carne et. al. (2016), é apresentado o conceito do ST, ou transformador inteligente, que é estudado neste trabalho. Esse equipamento, ao detectar fluxo inverso de potência, altera ligeiramente a frequência da rede a ele conectada, interagindo de forma indireta com os geradores distribuídos e fazendo com que a sua proteção atue, diminuindo a potência injetada no sistema. Já em Hatta et. al. (2009), os autores defendem uma melhor administração das cargas conectadas à rede através de equipamentos de interface entre fornecimento e demanda (SDI). Esses equipamentos são propostos como sendo parte de um sistema autônomo, que através do uso de redes de comunicação e eletrônica de potência, procura minimizar o impacto da GD nas redes de distribuição e melhorar a qualidade de energia entregue aos consumidores.

Há, ainda, o conceito dos smart grids, que é mais abrangente e pode incluir algumas das soluções citadas anteriormente (Vaziri et. al., 2011). Esse conceito propõe a modernização dos sistemas elétricos, adotando medidas para o aumento da eficiência do uso dos recursos de energia, tanto tradicionais quanto distribuídos, além da instalação de medidores inteligentes e sistemas de comunicação, englobando tanto os equipamentos do sistema elétrico quanto dos consumidores, de forma que seja possível balancear o uso da energia e prever com maior precisão variações de geração e consumo.

3. SMART TRANSFORMER

3.1 Funcionamento, vantagens e desvantagens

O ST é um dispositivo eletrônico baseado em chaves semicondutoras de estado sólido que operam em alta frequência. Seu princípio básico de funcionamento é baseado em inversores de potência, comumente utilizados no acionamento e controle de motores elétricos, bem como na conversão de tensão contínua em tensão alternada em usinas solares fotovoltaicas. O dispositivo mais utilizado na construção desses equipamentos é o IGBT, baseado em silício. No entanto, novos materiais já estão disponíveis comercialmente, com destaque para os semicondutores baseados em carbeto de silício (SiC), que permitem a operação em frequências mais altas e com maior densidade de potência. Diversas arquiteturas podem ser utilizadas para a sua construção. Entre elas estão topologias que consistem em um ou mais estágios, podendo ou não conter conversores c.c.-c.c. intermediários, e até mesmo serem construídas de forma modular, utilizando-se conversores eletrônicos multiníveis. A Fig. 2 ilustra uma topologia típica do ST, em que o equipamento é conectado entre um sistema de transmissão e múltiplos sistemas de distribuição. Nota-se que, como mencionado anteriormente, o ST é composto por pontes trifásicas de IGBTs e conversores c.c.-c.c. No entanto, o objetivo deste trabalho não é a análise detalhada da eletrônica de potência ou do controle do transformador, mas sim o estudo da sua aplicação em um sistema de distribuição de energia elétrica, independentemente da topologia escolhida. Maiores informações a respeito da sua construção, incluindo detalhes sobre várias topologias e estratégias de controle podem ser encontradas em (Carne et. al., 2016), (Liserre et. al., 2016), (She et. al., 2013).

Como vantagens, o ST traz a possibilidade de se implementar diversos serviços auxiliares, tanto no lado de baixa quanto no lado de alta tensão. Dessa forma, o transformador deixa de ser um componente passivo, e passa a atuar ativamente no suporte de tensão, de Low-Voltage Ride Through (LVRT), bem como na compensação de potência reativa, harmônicos e desbalanço do sistema. Se utilizado juntamente com sistemas de comunicação e monitoramento, o ST se torna um componente importante para a implementação de um smart grid. Adicionalmente, como também é mostrado na Fig. 2, essa tecnologia permite a construção de transformadores com múltiplas saídas, sendo que cada ponte de transistores pode ser controlada independentemente das demais, podendo, portanto, cada saída possuir uma frequência distinta. Inclusive, se a topologia de construção do ST incluir um barramento c.c. intermediário, é possível disponibilizar a conexão de cargas, ou até mesmo de microrredes em corrente contínua diretamente no transformador.

Em sistemas com alta penetração de GD, principalmente em locais como o Brasil, em que a maioria dos micro e minigeradores é fotovoltaico (ANEEL, 2017a), há um aumento na circulação de correntes harmônicas de alta frequência na rede, causado pelo chaveamento dos inversores. A circulação de harmônicos por transformadores passivos aumenta suas perdas e, conseqüentemente, eleva sua temperatura, reduzindo sua vida útil (Awadallah et. al., 2016). A utilização de eletrônica de potência e sistemas de controle modernos possibilita a construção de um dispositivo de elevada eficiência, que é pouco impactado por tais efeitos e, assim, pode até mesmo superar a performance dos equipamentos tradicionais. Adicionalmente, transformadores passivos causam a circulação de correntes reativas na rede e sofrem perdas ôhmicas e magnéticas mesmo quando operando a vazio. Por sua vez, transformadores eletrônicos não possuem tais problemas. Em redes de distribuição, reduzir as perdas é extremamente desejável, uma vez que com menor dissipação de potência nos componentes do sistema, reduz-se a corrente circulante nas linhas e aumenta-se a sua eficiência. Assim, é possível utilizar melhor a sua capacidade, possibilitando um adiamento de investimentos e a conseqüente redução das tarifas.

Como principais desvantagens, o ST apresenta alto custo, uma vez que, dependendo do nível de tensão e da potência do equipamento, é necessário utilizar topologias multiníveis, o que acarreta a utilização de um número elevado de dispositivos semicondutores, cujo custo é significativamente maior do que o dos componentes de transformadores passivos. Ademais, em sistemas de distribuição, a confiabilidade é um dos fatores mais críticos para qualquer equipamento, uma vez que qualquer falha pode significar a interrupção do fornecimento de energia para uma quantidade elevada de consumidores. A tecnologia dos transformadores convencionais é muito bem estabelecida, e sua confiabilidade é extremamente elevada. No caso dos STs, no entanto, sua confiabilidade é um ponto de preocupação, uma vez que as chaves semicondutoras podem apresentar problemas de estresse térmico, além de serem sensíveis a sobretensões e sobrecorrentes, condições comuns em sistemas elétricos.

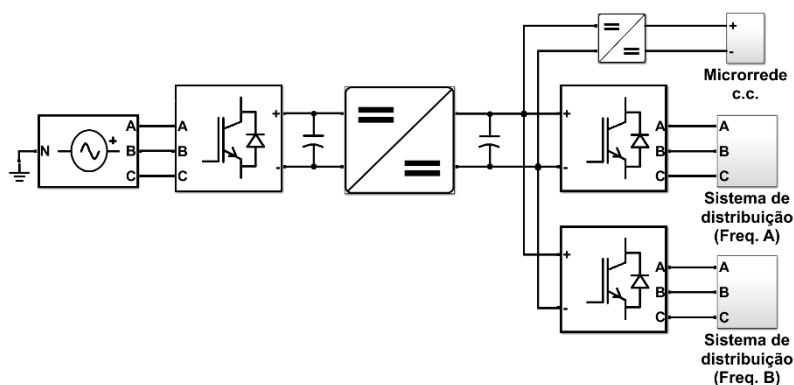


Figura 2 - Topologia típica e conexão do ST

3.2 Estratégia proposta para controle do fluxo inverso

A fim de utilizar o ST para evitar que o excesso de potência gerado em partes da rede de distribuição se propague para o sistema de transmissão, foi explorado o controle droop, ou P/f, já presente nos inversores fotovoltaicos comerciais. Esse controle consiste na redução da injeção de potência ativa por parte do GD caso a frequência da rede aumente. Diferentes países possuem normas e exigências diversas, mas o princípio básico de todas é semelhante. No estudo realizado, foi utilizada como referência a norma NBR 16149, redigida pela Comissão de Estudos de Sistemas Fotovoltaicos (CE-03:082.01) da Associação Brasileira de Normas Técnicas, com a qual os inversores comerciais devem estar em conformidade a fim de serem conectados ao sistema elétrico brasileiro. Essa norma estabelece que a potência ativa injetada pelo gerador deve reduzir linearmente quando a frequência da rede se encontra entre 60,5 e 62 Hz. A Fig. 3 ilustra essa exigência. Além disso, a norma estabelece que o inversor deve manter o menor valor de potência ativa atingido até que a frequência do sistema retorne para a faixa $60\text{Hz} \pm 0,05\text{Hz}$ por, no mínimo, 300 segundos.

O controle do equipamento se dá de forma que, ao detectar a ocorrência de fluxo inverso, o ST eleva ligeiramente a frequência no lado da distribuição, ao qual estão conectados os GDs. Os inversores fotovoltaicos detectam essa variação e, automaticamente, reduzem a potência que injetam no sistema. A frequência continua a ser incrementada até que o fluxo de potência pelo ST seja aproximadamente igual a zero, permanecendo fora do valor nominal enquanto o fluxo de potência direto for menor do que uma referência pré-estabelecida. A partir desse momento, o equipamento retorna a frequência para o seu valor nominal, possibilitando com que os GDs voltem a injetar sua potência máxima na rede. O fluxograma da Fig. 4 ilustra o algoritmo implementado.

É importante notar que, utilizando essa estratégia, os consumidores perderão parte dos créditos do sistema de compensação de energia que poderiam obter uma vez que a injeção de potência dos geradores é diminuída. Essa é uma consequência indesejável da aplicação do ST, porém o foco desta tecnologia é a preservação da operação normal da rede, o que ocorre em detrimento da autonomia dos consumidores. Em um contexto de difusão elevada da GD, no entanto, é importante que os geradores sejam componentes ativos do sistema, e atualmente é discutido se nesse contexto o seu despacho deveria ser realizado de forma centralizada, não cabendo ao consumidor controlar a potência injetada por sua unidade de geração, mas sim às concessionárias e centros de operação do sistema. Assumindo a aplicação do ST em um cenário como esse, não haveria perdas reais para os consumidores, uma vez que tais variações seriam rotineiras e inerentes à operação do sistema.

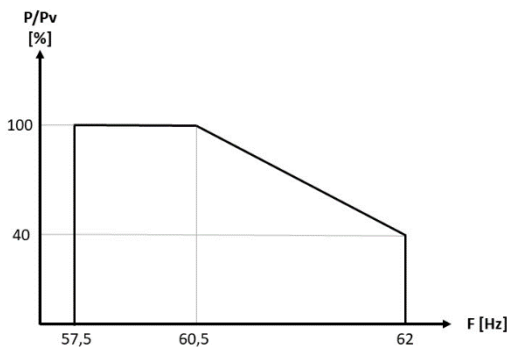


Figura 3 - Limitação de injeção de potência (NBR 16149) (ABNT, 2013)

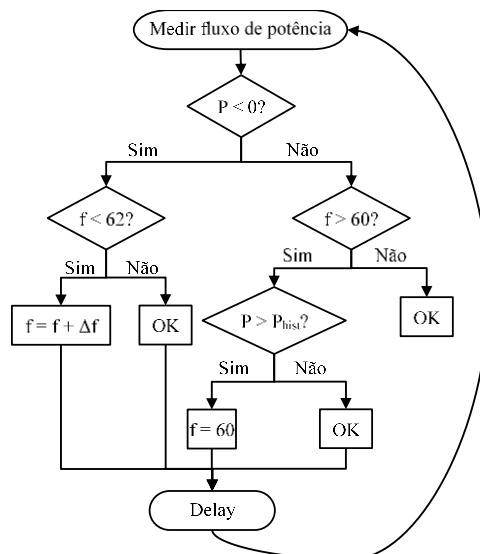


Figura 4 - Fluxograma da lógica de operação do ST

4. RESULTADOS

Este trabalho foi realizado em três etapas distintas. A primeira consiste na modelagem computacional de um sistema elétrico de distribuição. Para isso, foi utilizado o software MATLAB/Simulink, que permite a simulação de sistemas elétricos de potência, bem como a análise de diversos parâmetros de interesse, tais como tensões nas barras e fluxo de potência nas linhas. Nesta etapa, foram modelados os principais componentes do sistema de distribuição e desenvolvida a rede a ser analisada. Como o interesse deste trabalho é estudar os impactos da inversão de fluxo nas redes de distribuição, a simulação representa apenas as linhas e equipamentos presentes no sistema de média tensão (13.800 V). O sistema de transmissão e os geradores tradicionais foram representados por um equivalente de Thévenin, localizado antes da subestação que alimenta a rede de interesse.

A segunda etapa consiste no estudo da aplicação do ST para mitigar o impacto da Geração Distribuída e minimizar o fluxo inverso. Para isso, a simulação desenvolvida na etapa anterior foi utilizada para estudar o comportamento da rede sem a instalação do ST, a fim de determinar a severidade da inversão de fluxo, bem como os impactos dos geradores distribuídos no sistema. Em seguida, foi incluído na simulação o equipamento proposto, e o seu desempenho foi analisado. A implementação de um modelo detalhado do ST, incluindo a simulação do conversor eletrônico de potência, bem como dos seus complexos sistemas de controle, foge do escopo deste trabalho. Assim, foi adotado um modelo simplificado, construído a partir de fontes de tensão ideais e controladas, que atende aos objetivos aqui estabelecidos e possibilita avaliar satisfatoriamente o impacto desta tecnologia nas redes de distribuição e as consequências da sua aplicação.

4.1. Sistema em Análise

A Fig. 5 ilustra a rede utilizada na realização deste trabalho. O sistema de transmissão é modelado como sendo uma fonte de tensão ideal, em série com um transformador abaixador (138kV/13.8kV) de impedância igual a 7% e potência de 25 MVA. As linhas de distribuição, por sua vez, são modeladas como impedâncias em série, com relação X/R igual a um. Esta relação foi escolhida pois em sistemas de distribuição é usual que o valor de resistência das linhas seja aproximadamente da mesma magnitude da sua reatância, ou até mesmo maior. Os valores de resistência e reatância são iguais em todas as seções da linha e foram escolhidos de forma com que a potência de curto-circuito trifásico no nó 5 seja 100 MVA. Esse valor, que é relativamente baixo, foi escolhido de forma a modelar uma rede fraca, na qual os impactos da geração distribuída são acentuados.

As cargas do sistema são divididas entre cargas lineares, modeladas como ramos RL de diferentes fatores de potência, e cargas não-lineares, que representam equipamentos eletrônicos de uso comum entre consumidores residenciais e comerciais, tais como computadores, televisores e lâmpadas fluorescentes.

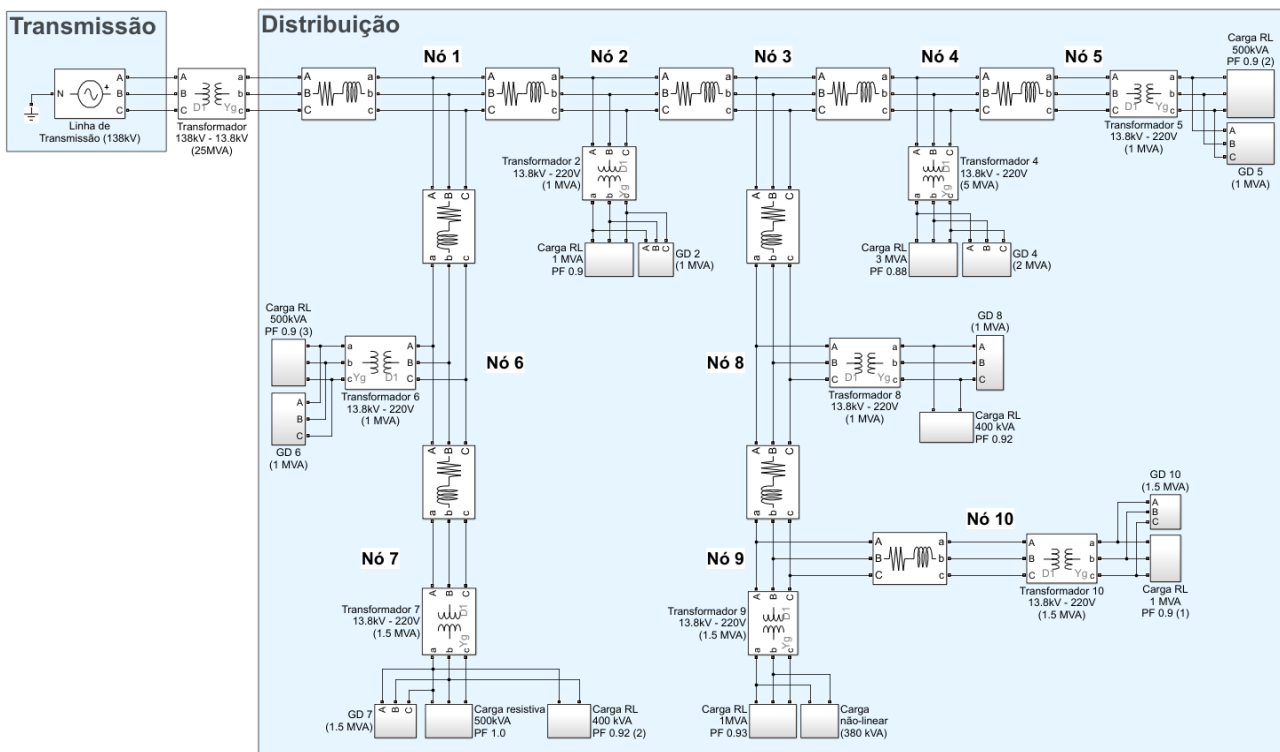


Figura 5 – Sistema simulado

No sistema elétrico brasileiro, o período de maior demanda é entre 17h e 20h, enquanto a máxima geração de usinas fotovoltaicas, tipo mais comum de GD instalado em residências e no comércio, ocorre aproximadamente entre 12h e 15h.

Portanto, a rede está mais propensa à ocorrência de fluxo inverso durante a tarde. Para representar essa situação, a simulação realizada neste trabalho considera que as cargas conectadas à rede têm uma potência nominal de 8,7 MVA, ou aproximadamente um terço da capacidade do alimentador.

Os GDs residenciais normalmente têm potência limitada até 20kW. Os comerciais podem atingir potências maiores, porém em geral não ultrapassam algumas centenas de kW. Portanto, se utilizados geradores de menor porte, seria necessária a conexão de dezenas, ou até mesmo centenas de unidades à rede para a causar a inversão do fluxo de potência. No entanto, simular um grande número de geradores exige significativo esforço computacional. Assim, para simplificar a simulação, seções da rede de distribuição foram condensadas em blocos de maior potência, como mostrado na Fig. 5. Cada um desses blocos pode ser interpretado como vários consumidores e geradores conectados a pontos fisicamente próximos, como aqueles localizados em uma mesma rua, por exemplo. Essa abordagem permite avaliar o ST sem a necessidade de uma simulação computacionalmente complexa, uma vez que sua atuação depende apenas do fluxo de potência resultante na barra da subestação. Ou seja, a configuração da rede é de pouca importância para sua operação. Se for desejada uma análise mais abrangente do impacto do ST no fluxo de potência das diversas seções da rede essa abordagem seria inadequada, sendo necessária a simulação do sistema completo. No entanto, tal análise foge do escopo deste trabalho.

A Fig. 6 mostra as tensões nas barras do sistema, enquanto a Fig.7 mostra o fluxo de potência no sistema para a situação em que não há geração distribuída conectada. Em ambas, as barras são identificadas como na Fig. 5, sendo que a barra 0 representa a saída do transformador de 25MVA. Além das grandezas observadas nas Figs. 6 e 7, é importante analisar também a influência da geração distribuída sobre as perdas do sistema. Portanto, também foi calculada a dissipação de potência nas impedâncias da rede na situação de controle, isto é, com o sistema operando da forma tradicional, com o fluxo de potência circulante apenas no sentido direto e sem a conexão de GDs. Para isso, foram medidas as quedas de tensão em cada um dos elementos da linha e a corrente circulante por eles. O total obtido, somando-se todas as seções da rede foi de, aproximadamente, 197 kVA, que representa 2,26% da demanda nominal da rede.

Prática comum das concessionárias de energia é elevar a tensão de saída do transformador da subestação para 1.05p.u., de modo a assegurar que as tensões no final das linhas estejam em conformidade com os níveis adequados estabelecidos pela ANEEL no módulo 8 dos procedimentos de distribuição (PRODIST) (ANEEL,2017b). Essa prática também foi incluída na simulação realizada. Assim, foi possível manter a tensão nominal mesmo nas barras mais distantes da subestação, como é possível perceber na Fig. 6.

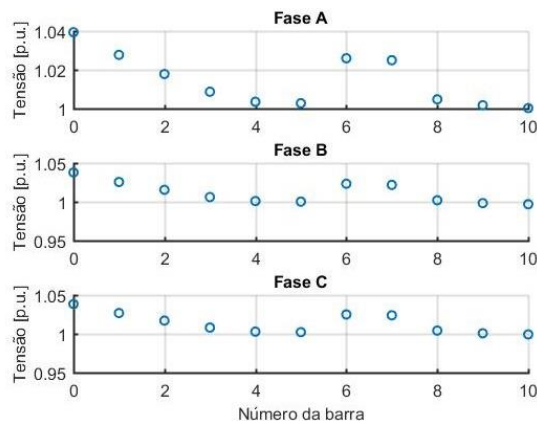


Figura 6 - Perfil de tensão do sistema sem GD

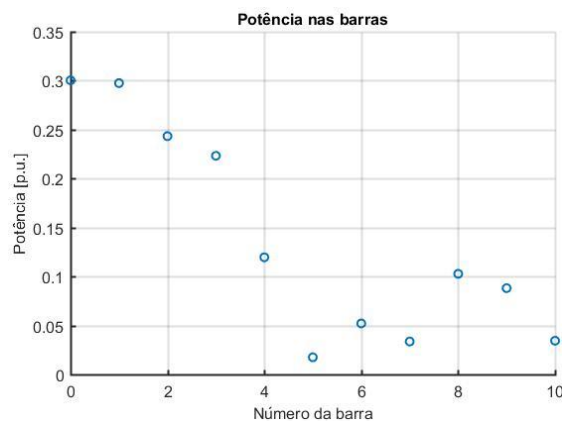


Figura 7 - Potência em cada uma das barras do sistema sem GD

4.2. Modelos do Gerador Distribuído e Smart Transformer

Neste trabalho, os geradores distribuídos foram modelados como fontes de corrente e conectados diretamente à rede. Além disso, os geradores foram assumidos como sendo ideais, trifásicos, balanceados e operando com fator de potência unitário. Como o interesse deste trabalho é a análise dos impactos na rede em condições de fluxo reverso, os geradores foram configurados para injetarem a sua potência máxima durante toda a simulação. Diversos serviços auxiliares, tais como injeção de potência reativa para suporte da rede, além de outras funções essenciais desses geradores, tais como detecção de ilhamento, desconexão em condições de LVRT e compensação de harmônicos fogem do escopo deste trabalho e, por isso, não foram implementadas. Apenas o controle droop, necessário para a simulação da metodologia proposta por Carne et. al. (2016), foi modelado.

A seguir é mostrado o resultado da simulação realizada para validar o comportamento dos modelos do gerador e do ST utilizados neste trabalho. Nesta simulação, um gerador de potência igual a 1,5 MVA foi conectado ao ST em paralelo com uma carga de 500 kVA e fator de potência 0,9, de forma que a potência circula do secundário para o primário do transformador. Posteriormente, uma carga de potência igual a 3MVA e FP igual a 0,88 também foi conectada.

Na Fig.8 percebe-se que enquanto há fluxo de potência inverso, o ST aumenta a frequência do sistema, e a corrente de saída do gerador diminui. Como, neste caso, a potência do gerador é muito maior do que a potência da carga, o aumento de frequência não é suficiente para balancear o sistema. Dessa forma, o ST atinge o limite superior de 62 Hz, como mostrado na Fig. 8(b), e o GD se desconecta automaticamente em torno de $t = 2,5s$. Assim, apenas a carga permanece conectada ao sistema e o fluxo de potência volta a ter o sentido normal. No entanto, esse valor de fluxo é baixo se comparado à potência nominal do transformador (0,018 p.u.) e, assim, não ultrapassa o limite de potência estabelecido para o retorno à frequência nominal (0,05 p.u.). No entanto, em $t = 3,5s$ a conexão da carga de 3 MVA faz com que o ST volte a operar em 60 Hz. O GD então detecta essa mudança e, após um intervalo de tempo pré-estabelecido, retorna a sua operação normal. A Fig. 8(c) mostra que após o retorno da frequência para o valor nominal, o gerador inicia o aumento gradual da potência injetada, até atingir o seu valor máximo. A distorção na frequência mostrada na Fig. 8b é causada pela dinâmica do PLL utilizado para a medição da tensão do sistema, uma vez que modelo do ST utilizado na simulação aumenta a frequência linearmente.

De acordo com a norma NBR 16149, o gerador deve aguardar 300s após a normalização da frequência para entrar em operação novamente e, ao retomar o seu funcionamento, deve aumentar gradativamente a potência injetada na rede, a uma taxa de 20% da sua potência nominal por minuto. A fim de melhorar a visualização dos resultados e reduzir a duração da simulação, não foram utilizados neste trabalho os valores exigidos pela norma. Ao invés disso, o inversor aguarda apenas 1 segundo para retomar a sua operação e a taxa de aumento da injeção de potência é igual a 100% da potência nominal por segundo, como pode ser observado na Fig. 8(c).

A partir dos resultados apresentados nesta seção, observa-se que o funcionamento do modelo de GD implementado está coerente com as exigências da norma brasileira, vide Fig. 3, e o ST opera de acordo com a lógica estabelecida no fluxograma da Fig. 4.

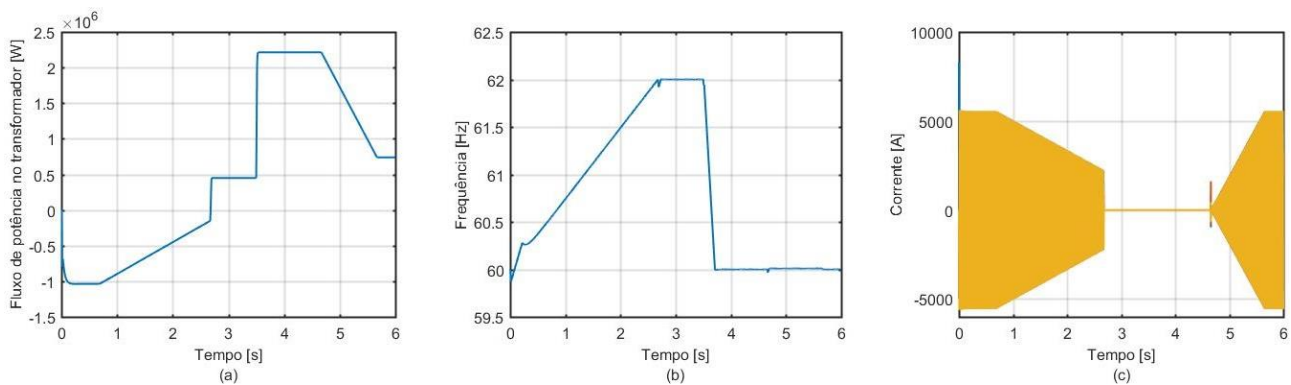


Figura 8 – Resultados da simulação – (a) Potência circulante pelo ST (b) Frequência do sistema (c) Injeção de corrente pelo gerador distribuído

4.3. Sistema com GD

Como discutido na seção 4.1, os geradores distribuídos foram condensados em blocos maiores a fim de diminuir a complexidade da simulação. No total, foram inseridos sete blocos de geradores em diversas barras do sistema. Cada um desses blocos, assim como a sua potência, está identificado na Fig. 5, somando 9 MW de potência. Portanto, a potência dos geradores é superior à potência das cargas conectadas ao sistema no instante simulado, o que causa a ocorrência de fluxo inverso. As Figs. 9 e 10 ilustram as tensões e potências nas barras para essa configuração. Percebe-se que na maioria das barras em que há geradores conectados, o fluxo de potência se inverte. O mesmo ocorre na barra da subestação, ou seja, o excesso de potência dos geradores é injetado no sistema de transmissão. Além disso, nota-se a elevação das tensões das barras em relação ao mostrado na Fig. 6, como esperado. No entanto, neste caso, as tensões de todas as barras se mantiveram dentro do limite considerado adequado pelo PRODIST.

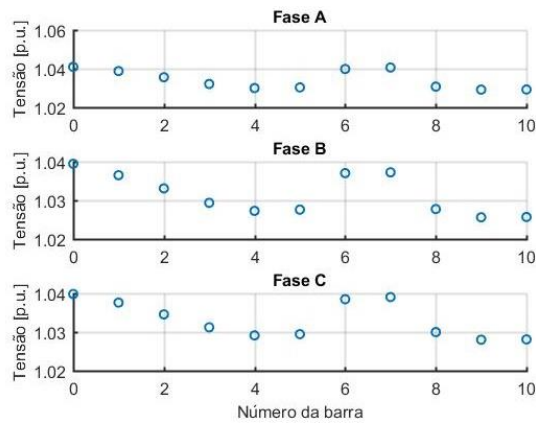


Figura 9 - Perfil de tensão do sistema com GD

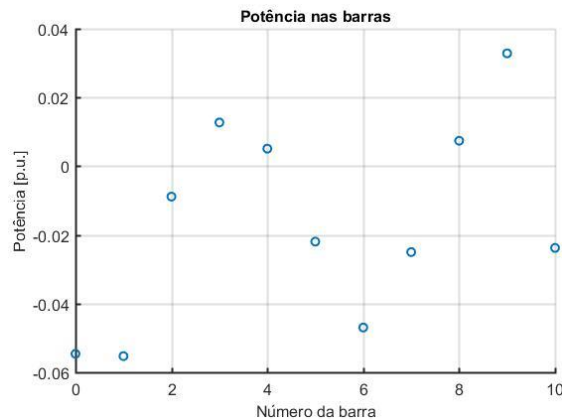


Figura 10 - Potência nas barras no sistema com GD

Por fim, foram calculadas as perdas na rede. Nesta situação, a potência dissipada totalizou 46,7 kVA, o que equivale a uma redução de aproximadamente 76% em relação ao sistema original. No entanto, esse resultado é válido apenas para o sistema em estudo neste trabalho, e é importante ressaltar que, em alguns casos, a conexão de GDs pode ter o efeito inverso e aumentar as perdas totais. Por isso, é essencial realizar estudos antes de se permitir a instalação de novos geradores, a fim de determinar sua viabilidade técnica e econômica, bem como seu impacto na operação e manutenção da rede.

4.4. Aplicação do *Smart Transformer*

Para avaliar o funcionamento dessa tecnologia, o modelo desenvolvido foi inserido no sistema da Fig. 5, em substituição ao transformador de 25 MVA. A Fig. 11 ilustra os resultados obtidos em simulação. Percebe-se que o modelo se comporta como esperado, aumentando a frequência linearmente enquanto há fluxo reverso na barra da subestação, e se estabiliza em uma frequência constante uma vez que a potência circulante se torna positiva e próxima de zero. Neste trabalho, o ST atinge o equilíbrio do fluxo de potência quando a frequência é de, aproximadamente, 61 Hz.

A partir das Figs. 12 e 13 é possível analisar o impacto do ST no comportamento da rede como um todo. Percebe-se que, nesse caso, a potência fornecida pelo sistema de transmissão se aproxima de zero, ou seja, a toda a potência injetada pela geração distribuída é consumida localmente, na mesma rede de distribuição. Assim, diminui-se a corrente circulante nas linhas, o que contribui para a redução de perdas e consequente elevação do perfil de tensão nas barras, como evidenciado pela Fig. 12. A fim de possibilitar melhor comparação com o caso anterior, a tensão de saída do ST nesse caso é igual a 1.05 p.u. Mesmo assim, nenhuma das barras ultrapassou os limites de tensão precários estabelecidos no PRODIST.

Em relação às perdas, a utilização dessa tecnologia reduz ligeiramente as correntes circulantes no sistema ao evitar que haja fluxo reverso e, portanto, é esperada uma redução ainda maior da dissipação de potência nas linhas. A simulação realizada comprova esta afirmação. Utilizando o ST, as perdas totais no sistema de distribuição em análise somaram 46 kVA, o que significa uma redução de 76.7% em relação ao caso base. Comparando esses valores com os obtidos para o sistema com os GDs conectados, porém sem a aplicação do ST, nota-se que as perdas do sistema diminuíram ainda mais.

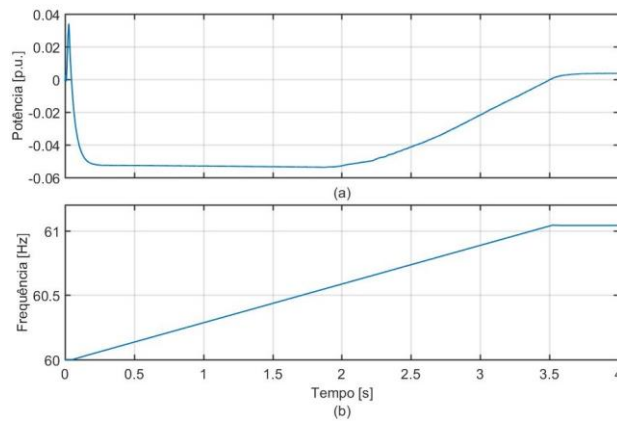


Figura 11 – (a) Potência na barra da subestação (b) frequência do sistema de distribuição

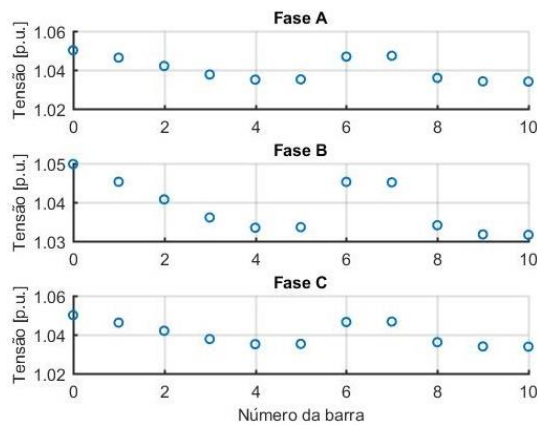


Figura 12 - Tensões nas barras com aplicação do ST

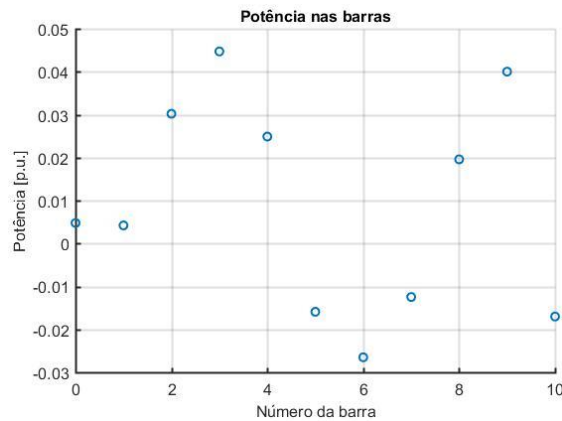


Figura 13 - Potência nas barras com aplicação do ST

5. CONCLUSÃO

Este trabalho analisou os impactos do aumento da penetração de GDs em sistemas de distribuição. As simulações realizadas evidenciaram que, em redes fracas com grande número de geradores conectados, é possível a ocorrência de problemas de regulação de tensão, uma vez que a conexão de GDs a um nó qualquer do sistema aumenta o seu nível de tensão. No entanto, foi notado que a geração distribuída pode reduzir significativamente o fluxo de potência circulante e, assim, reduzir as perdas na rede.

Além disso, foi analisada a tecnologia do ST como forma de mitigar alguns dos impactos estudados. As simulações provaram que é possível utilizar um sistema de eletrônica de potência para variar a frequência da rede e interagir com os geradores a ela conectados. No entanto, esse tipo de tecnologia ainda é comercialmente inviável, uma vez que os níveis de tensão e corrente dos transistores atualmente disponíveis são incompatíveis com esse tipo de aplicação e a utilização de eletrônica de potência torna o seu custo proibitivo, se comparado a um transformador passivo. Apesar disso, essa tecnologia se provou viável teoricamente, podendo vir a ser uma solução válida em um futuro próximo.

Agradecimentos

Os autores agradecem ao Conselho Nacional de Desenvolvimento Científico e Tecnológico (CNPq), à Fundação de Amparo à Pesquisa do Estado de Minas Gerais (FAPEMIG) e à Coordenação de Aperfeiçoamento de Pessoal de Nível Superior (CAPES) pelo suporte financeiro.

REFERÊNCIAS

- Agência Nacional de Energia Elétrica. Informações técnicas da Geração Distribuída – Nota Técnica nº 0056/2017, 2017a. Agência Nacional de Energia Elétrica. Procedimentos de distribuição de Energia Elétrica no Sistema Elétrico Nacional, Módulo 8, 2017b
- Agência Nacional de Energia Elétrica. Informações técnicas da Geração Distribuída – Unidades Consumidoras com Geração Distribuída. Disponível em <<http://www.aneel.gov.br/informacoes-tecnicas>>. Acesso em: 11/01/2018.
- Associação Brasileira de Normas Técnicas. Sistemas fotovoltaicos (FV) – Características da interface de conexão com a rede elétrica de distribuição, NBR 16149, 2013
- Awadallah, M. et al. On the Effect of Solar Panels on Distribution Transformers, IEEE Trans. Power Del., vol. 31, no. 3, pp. 1176-1185, Junho 2016
- Carne, G. et al. Reverse power flow control in a ST-fed distribution grid, Energy Conversion Congress and Exposition (ECCE), Milwaukee, EUA, 2016
- Coster, E. et al. Integration Issues of Distributed Generation in Distribution Grids, Proc. IEEE, Vol. 99, no. 1, pp. 28-39, Jan. 2011
- Empresa de Pesquisa Energética. Plano Decenal de Expansão de Energia 2026, pp. 50-107. Brasília, 2017.
- Geidl, M. Protection of Power Systems with Distributed Generation: State of the Art, Power Syst. Laboratory, Swiss Federal Inst. of Technology, Zurique, Suíça, 2005
- Hatta, H. et al., Study of Energy Management for Decreasing Reverse Power Flow from Photovoltaic Power Systems, IEEE PES/IAS Conference on Sustainable Alternative Energy, Valência, Espanha, 2009
- ITB Equipamentos Elétricos, Manual de instruções do regulador de tensão monofásico tipo transformador por degraus – Modelo RAV-2 com controle modelo CTR-2, pp. 21-23. Disponível em <<http://itb.ind.br/downloads>>. Acesso em 16/01/2018
- Liang, D. et al., Coordinated Voltage and Power Flow Control in Distribution Networks, 22nd International Conference on Electricity Distribution, Estocolmo, Suécia 2013
- Liserre, M. et al., The smart transformer: Impact on the electric grid and technology challenges, IEEE Ind. Electron. Magazine, vol. 10, no. 2, pp. 46-58, Junho 2016
- Schneider Electric. U series Three-Phase Recloser / W series Single-Phase Recloser product manual, Brisbane, Austrália
- She, X. et al., Review of Solid State Transformers Technologies and their Application in Power Distribution Systems, IEEE J. of Emerging and Select. Topics in Power Electron., vol. 1 no. 3, pp. 186-198, Set. 2013
- Vaziri, M. et al., Smart Grid, Distributed Generation and Standards, Power and Energy Society General Meeting, 2011 IEEE-PES, Detroit, EUA

SIMULATION OF THE APPLICATION OF SMART TRANSFORMERS IN DISTRIBUTION GRIDS TO MITIGATE THE REVERSE POWER FLOW

Abstract. *In the past years, renewable energy sources have gained significant importance in the electric energy generation scenario, and recently, arose the possibility to consumers to produce their own energy using distributed generators (DGs). In Brazil, the electrical energy regulation agency (ANEEL) established a net metering system in 2012, regulating the connection of DGs to the grid. Since then, the number of connected DGs, driven mostly by the photovoltaic (PV) source, have steeply increased. However, as the PV source is intermittent, and its power output can vary rapidly, the popularization of this kind of generator increases the complexity of the grid control, and creates various new challenges to its operation. In addition, the time of the day in which it delivers maximum power doesn't usually match the time of peak consumption, what may lead to an inversion of the power flow. The focus of this paper is to study this reverse power flow situation and the application of the Smart Transformers (ST), a promising technology regarding its ability to diminish its consequences, or even avoid it completely. This study is carried through the development of simulations that model the interactions between the ST, the power grid and the DGs connected to it. Results show that through small changes in the system frequency, the ST is capable of indirectly communicate with the connected generators, completely avoiding the power flow inversion.*

Keywords: *Distributed generation, Power flow, Smart transformer*