

EMPREGO DE GERAÇÃO DISTRIBUÍDA FOTOVOLTAICA PARA MELHORAMENTO DAS TENSÕES DE UM SISTEMA DE DISTRIBUIÇÃO

Welton De Assis Carvalho Junior (UNIVASF) - weltonjr_carvalho@hotmail.com

Gabriela Nunes Ferreira (UNIVASF) - gabnunes8@gmail.com

Eduardo Bruno Carvalho Costa (Univasf) - edu.bruno@hotmail.com

Adeon Cecilio Pinto (UNIVASF) - adeonpinto@bol.com.br

Eubis Pereira Machado (UNIVASF) - eubis.machado@univasf.edu.br

Edival Carvalho da Silva (UFCG) - edival.silva@ee.ufcg.edu.br

Resumo:

O presente trabalho tem como objetivo analisar os principais impactos que a inserção da geração distribuída causa em um sistema teste do IEEE (Institute of Electrical and Electronics Engineers) de 34 barras com base em simulações realizadas através da ferramenta computacional para análise de redes de distribuição denominada OpenDSS. As análises são realizadas através de dados extraídos do perfil dos valores das tensões e do fluxo de carga do sistema em análise, considerando os principais parâmetros que afetam o nível de tensão em regime permanente e comparando-os com os valores especificados no Módulo 8 dos Procedimentos de Distribuição de Energia Elétrica no Sistema Nacional (PRODIST). Em seguida, são avaliadas as perdas ativas do sistema antes e após as modificações propostas no trabalho. Os resultados indicam que a geração distribuída pode ser considerada uma solução atual para a regulação de tensão e que as perdas ativas do sistema foram reduzidas acarretando melhorias na rede de distribuição.

Palavras-chave: *Geração Distribuída, Redes de Distribuição, OpenDSS.*

Área temática: *Conversão Fotovoltaica*

Subárea temática: *Aspectos técnicos de sistemas fotovoltaicos instalados*

EMPREGO DE GERAÇÃO DISTRIBUÍDA FOTOVOLTAICA PARA MELHORAMENTO DAS TENSÕES DE UM SISTEMA DE DISTRIBUIÇÃO

Welton de Assis Carvalho Junior – weltonjr_carvalho@hotmail.com

Gabriela Nunes Ferreira – gabnunes8@gmail.com

Eduardo Bruno Carvalho Costa – edu.bruno@hotmail.com

Adeon Cecilio Pinto – adeon.pinto@univasf.edu.br

Eubis Pereira Machado – eubis.machado@univasf.edu.br

Universidade Federal do Vale do São Francisco, Colegiado de Engenharia Elétrica

Edival Carvalho da Silva – edival.silva@ee.ufcg.edu.br

Universidade Federal de Campina Grande, Centro de Engenharia Elétrica e Informática

Resumo. *O presente trabalho tem como objetivo analisar os principais impactos que a inserção da geração distribuída causa em um sistema teste do IEEE (Institute of Electrical and Electronics Engineers) de 34 barras com base em simulações realizadas através da ferramenta computacional para análise de redes de distribuição denominada OpenDSS. As análises são realizadas através de dados extraídos do perfil dos valores das tensões e do fluxo de carga do sistema em análise, considerando os principais parâmetros que afetam o nível de tensão em regime permanente e comparando-os com os valores especificados no Módulo 8 dos Procedimentos de Distribuição de Energia Elétrica no Sistema Nacional (PRODIST). Em seguida, são avaliadas as perdas ativas do sistema antes e após as modificações propostas no trabalho. Os resultados indicam que a geração distribuída pode ser considerada uma solução atual para a regulação de tensão e que as perdas ativas do sistema foram reduzidas acarretando melhorias na rede de distribuição.*

Palavras-chave: *Geração Distribuída, Redes de Distribuição, OpenDSS.*

1. INTRODUÇÃO

Com o crescente aumento da população e, conseqüentemente, do consumo de energia elétrica, além das preocupações relacionadas à proteção do meio ambiente, a busca por fontes alternativas de energia vem mundialmente ganhando cada vez mais espaço. Diante desse cenário, destaca-se a produção de energia elétrica a partir de pequenas centrais geradoras conectadas ao sistema de distribuição ou próximo à rede do consumidor, definida como Geração Distribuída (GD) ou geração descentralizada (GOSWAMI & KREITH, 2007).

De acordo com a Agência Nacional de Energia Elétrica (ANEEL), a geração distribuída vem crescendo no Brasil, apresentando, em 01 novembro de 2019, uma capacidade instalada de geração de 1,72 GW, através de 135.227 unidades geradoras, sendo 282,97% maior que no mesmo mês do ano anterior (ANEEL, 2019).

A utilização da geração distribuída, no Brasil, foi iniciada através da resolução Normativa Nº 482, promulgada em 2012, estabelecendo condições gerais para o acesso de micro e minigeração distribuída aos sistemas de energia elétrica, bem como definindo as diretrizes básicas do sistema de compensação de energia (ANEEL, 2012). Em 2015, a referida resolução foi reformulada, proporcionando novos avanços no segmento relacionado à GD, culminando na publicação da Resolução Normativa Nº 687 (ANEEL, 2015).

Vale ressaltar que mesmo considerando os incentivos técnicos, econômicos e políticos, para a instalação de unidades geradoras distribuídas ao longo da rede, devem ser destacados os efeitos que esse tipo de geração pode proporcionar ao Sistema Interligado Nacional (SIN), pois podem causar impactos nos fluxos de potência, no perfil de tensão, na estabilidade do sistema, na continuidade e na qualidade da energia entregue para os consumidores (Hedayati *et al.*, 2006), tais como afundamento de tensão, distorções harmônicas, entre outros.

De acordo com Appen *et al.* (2013) e Sahib *et al.* (2017), o perfil de tensão é um dos principais pontos que precisam ser abordados com a alocação da GD. Por outro lado, conforme Pepermans *et al.*, (2005) e Quesada & Abbad (2006), a inserção da GD propicia alterações no fluxo de carga e, conseqüentemente, nas perdas no sistema como uma função do nível de penetração, do tamanho da geração distribuída, bem da intensidade do fluxo de carga nas linhas.

Tomando-se como critério, os barramentos com perfis de tensão mais comprometidos para alocação da GD, este trabalho tem por objetivo quantificar o comportamento das perdas de energia e dos valores das tensões do sistema de distribuição teste do IEEE de 34 barras. Nesse contexto, o *software* OpenDSS (*Open Distribution System Simulator*) surge como uma excelente ferramenta para análises, pois se trata de um *software* livre e aberto desenvolvido para simulação de sistemas de distribuição de energia elétrica com integração de recursos energéticos alternativos e de modernização da rede (OpenDSS, 2019). Além disso, é sugerido pelo Módulo 7 dos Procedimentos de Distribuição de Energia Elétrica no Sistema Elétrico Nacional (PRODIST) para cálculo de perdas nas redes de distribuição (ANEEL, 2018a).

2. METODOLOGIA

A fim de quantificar o impacto da inserção de GD no perfil de tensão de um sistema de distribuição, bem como na redistribuição do fluxo de potência e nas perdas, optou-se por utilizar o sistema teste de distribuição de 34 barras disponibilizado pelo IEEE (SCHNEIDER *et al.*, 2017), conforme apresentado no diagrama unifilar da Figura 1.

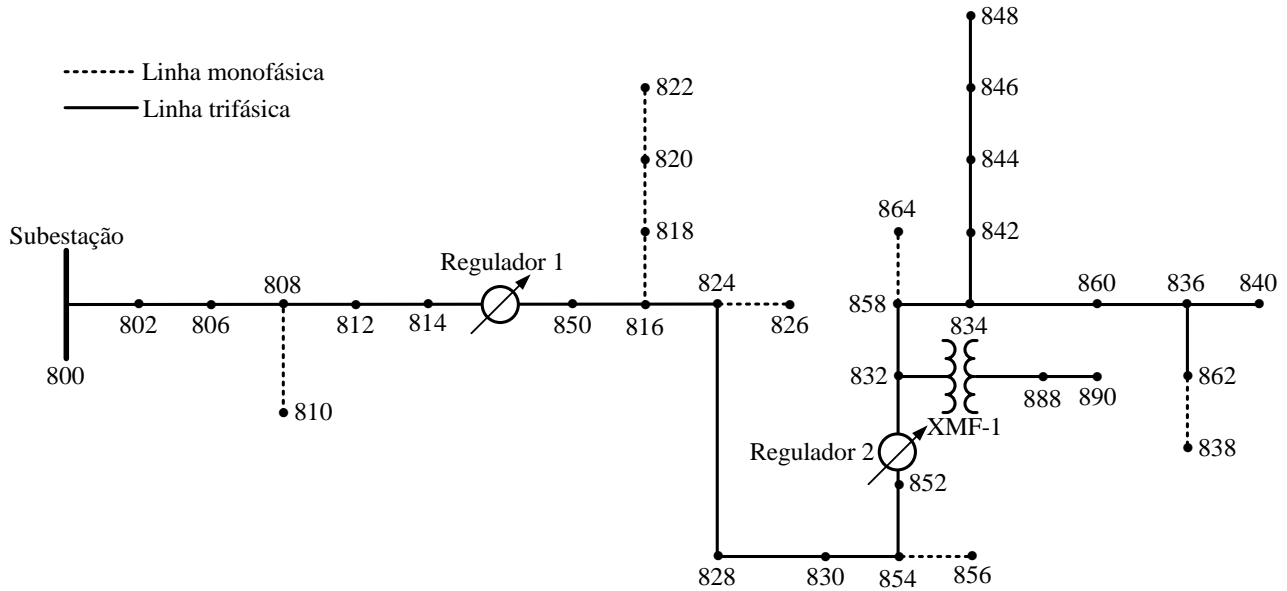


Figura 1: Diagrama unifilar da rede de teste do IEEE de 34 Barras
Fonte: (SCHNEIDER *et al.*, 2017).

O sistema de distribuição é real, está localizado no estado norte americano do Arizona e incorpora todas as configurações práticas e características das cargas de um sistema de distribuição complexo. A rede apresenta ramos longos com poucas ramificações, similar àquelas encontradas em cidades litorâneas do Brasil, onde o alimentador permeia a costa. A tensão do primário é de 29 kV, com o secundário do transformador da subestação ligado em Y aterrado. As Tabelas 1 a 11 apresentam as principais características do referido sistema, como dados dos transformadores, cargas concentradas, cargas distribuídas, capacitores, bem como as linhas e suas configurações.

Tabela 1: Dados dos transformadores

	kVA	kV - Alta	kV - Baixa	R%	X%
Subestação	2500	69 - Δ	24,9 - Y	1	8
XFM-1	500	24,9 - Y	4,1 - Y	1,9	4,08

Tabela 2: Dados das cargas concentradas do sistema.

Barra	Carga	Fase A	Fase AB	Fase B	Fase BC	Fase C	Fase CA
	Modelo	kW	kVAr	kW	kVAr	kW	kVAr
860	Y-PQ	20	16	20	16	20	16
840	Y-I	9	7	9	7	9	7
844	Y-Z	135	105	135	105	135	105
848	D-PQ	20	16	20	16	20	16
890	D-I	150	75	150	75	150	75
830	D-Z	10	5	10	5	25	10
TOTAL		344	224	344	224	359	229

Tabela 3: Dados das cargas distribuídas ao longo do sistema.

Início	Fim	Carga Modelo	Fase A		Fase B		Fase C	
			kW	kVAr	kW	kVAr	kW	kVAr
802	806	Y-PQ	0	0	30	15	25	14
808	810	Y-I	0	0	16	8	0	0
818	820	Y-Z	34	17	0	0	0	0
820	822	Y-PQ	135	70	0	0	0	0
816	824	D-I	0	0	5	2	0	0
824	826	Y-I	0	0	40	20	0	0
824	828	Y-PQ	0	0	0	0	4	2
828	830	Y-PQ	7	3	0	0	0	0
854	856	Y-PQ	0	0	4	2	0	0
832	858	D-Z	7	3	2	1	8	3
858	846	Y-PQ	2	1	0	0	0	0
858	834	D-PQ	4	2	15	8	13	7
834	860	D-Z	16	8	20	10	110	55
880	836	D-PQ	30	15	10	8	42	22
836	840	D-I	18	9	22	11	0	0
862	838	Y-PQ	0	0	28	14	0	0
842	844	Y-PQ	9	5	0	0	0	0
844	846	Y-PQ	0	0	25	12	20	11
846	848	Y-PQ	0	0	23	11	0	0
TOTAL			262	133	240	120	220	114

Tabela 4: Dados dos capacitores *Shunt*

Barra i	Fase A kVAr	Fase B kVAr	Fase C kVAr
844	100	100	100
848	150	150	150
Total	250	250	250

Tabela 5: Dados das linhas.

Configuração	Sequência	Fase ACSR	Neutro ACSR	Espaçamento*
300	BACN	1/0	1/0	500
301	BACN	#2 6/1	#2 6/1	500
302	AN	#4 6/1	#4 6/1	510
303	BN	#4 6/1	#4 6/1	510
304	BN	#2 6/1	#2 6/1	510

* Os códigos 500 e 510 são detalhados em Freitas (2015).

Tabela 6: Comprimento e configuração das linhas.

Barra i	Barra j	Distância (km)	Configuração
800	802	0,786	300
802	806	0,527	300
806	808	9,824	300
808	810	1,769	303
808	812	10,881	300
812	814	9,062	300
814	850	0,003	301
816	818	0,521	302
816	824	3,112	301
818	820	14,676	302
820	822	4,188	302
824	826	0,924	303
824	828	0,256	301
828	830	6,230	301
830	854	0,158	301
832	858	1,494	301
832	888	0	XFM-1

834	860	0,616	301
834	842	0,085	301
836	840	0,262	301
836	862	0,085	301
842	844	0,411	301
844	846	1,109	301
846	848	0,162	301
850	816	0,704	301
852	832	0,003	301
854	856	7,110	303
854	852	11,226	301
858	864	0,494	302
858	834	1,777	301
860	836	0,817	301
862	838	1,481	304
888	890	3,219	300

Tabela 7: Dados das impedâncias da configuração 300.

Configuração 300: Matrizes Z & B		
(R+jX) em ohms por km		
0,8307+j07607	0,1306+j0,3591	0,1324+j0,3116
0,1306+j0,3591	0,8226+j0,8431	0,1284+j0,2853
0,1324+j0,3116	0,1284+j0,2853	0,8261+j0,8371
B em siemens por km		
j3,3150	-j0,9515	-j0,6178
-j0,9515	j3,1677	-j0,3860
-j0,6178	-j0,3860	j3,0373

Tabela 8: Dados das impedâncias da configuração 301.

Configuração 301: Matrizes Z & B		
(R+jX) em ohms por km		
1,1992+j0,8771	0,1446+j0,4003	0,1466+j0,3536
0,1446+j0,4003	1,1904+j0,8874	0,1422+j0,3255
0,1466+j0,3536	0,1422+j0,3255	1,1942+j0,8829
B em siemens por km		
j3,1819	-j0,8925	-j0,5842
-j0,8925	j3,0481	-j0,3698
-j0,5842	-j0,3698	j2,9300

Tabela 9: Dados das impedâncias da configuração 302.

Configuração 302 ((elemento 11 da matriz 3×3))	
R+jX (ohms por km)	1,7395+j0,9230
B (siemens por km)	J2,6254

Tabela 10: Dados das impedâncias da configuração 300.

Configuração 303 ((elemento 22 da matriz 3×3))	
R+jX (ohms por km)	1,7395+j0,9230
B (siemens por km)	j2,6254

Tabela 11: Dados das impedâncias da configuração 304.

Configuração 304 (elemento 22 da matriz 3×3)	
R+jX (ohms por km)	1,1941+j0,8831
B (siemens por km)	j2,7115

A representação do sistema no OpenDSS deu-se através das estruturas próprias e definições dos elementos *Circuit*, *Line*, *Load*, *Transformer*, *Capacitor* e *Reg* (DUGAN, 2018; CARVALHO, 2018). As unidades geradoras fotovoltaicas, ainda não estão presentes no sistema do IEEE original. Estas foram implementadas através do elemento PVSystem, cuja representação está ilustrada na Figura 2. O modelo da geração fotovoltaica necessita de alguns dados de entrada para seu funcionamento, como: potência nominal do painel, curva do fator de correção de potência, potência aparente nominal do inversor, tensão CA nominal do inversor, quantidade de fases do sistema, tipo de conexão do sistema, fator

de potência de operação, potência reativa fornecida/absorvida, limite de geração de potência ativa, limite de geração de potência reativa, possibilidade de operação noturna, curva de eficiência do inversor, parâmetros de fornecimento de potência ativa quando a potência CC é maior ou menor que $x\%$ ($\% Cut_{in}$, $\% Cut_{out}$) (FREITAS, 2017).

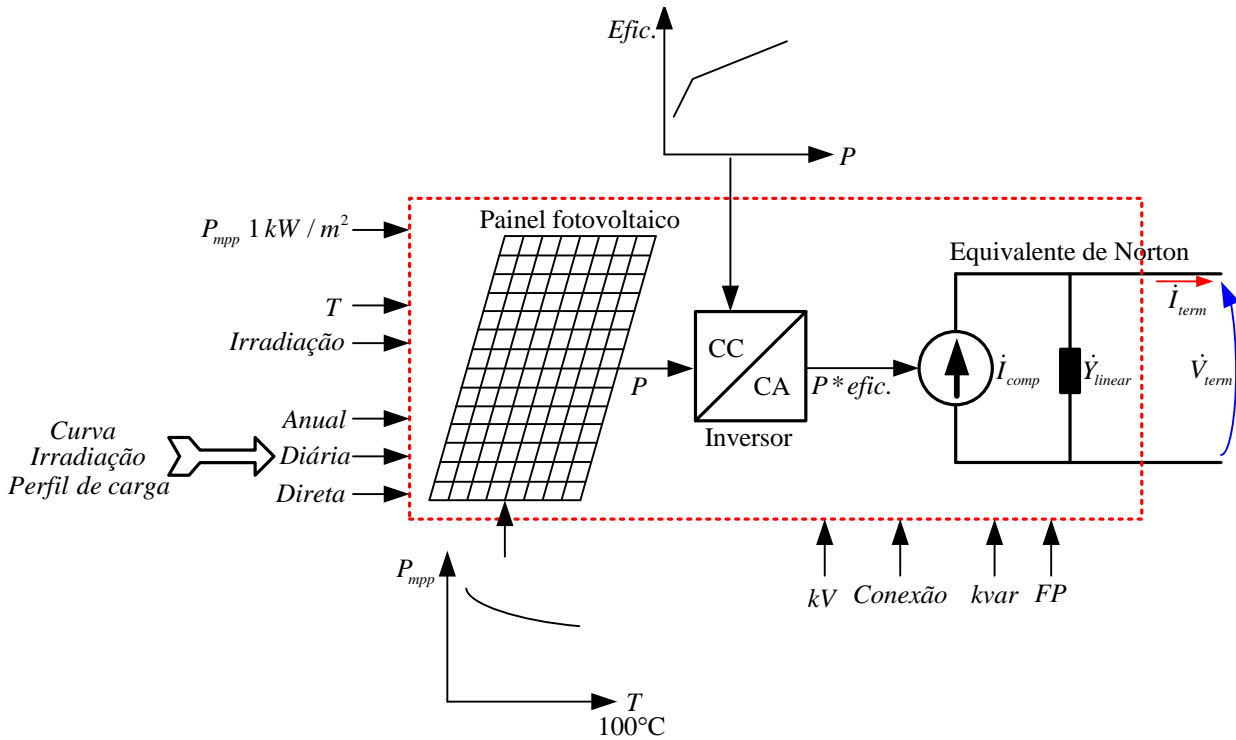


Figura 2: Elemento PVSsystem.

3. DESENVOLVIMENTO

Após a execução do fluxo de carga do sistema teste ilustrado na Figura 1, os valores das tensões de fase são apresentados na Figura 3, sendo as barras 814 e 890 aquelas que apresentam os menores perfis de tensão.

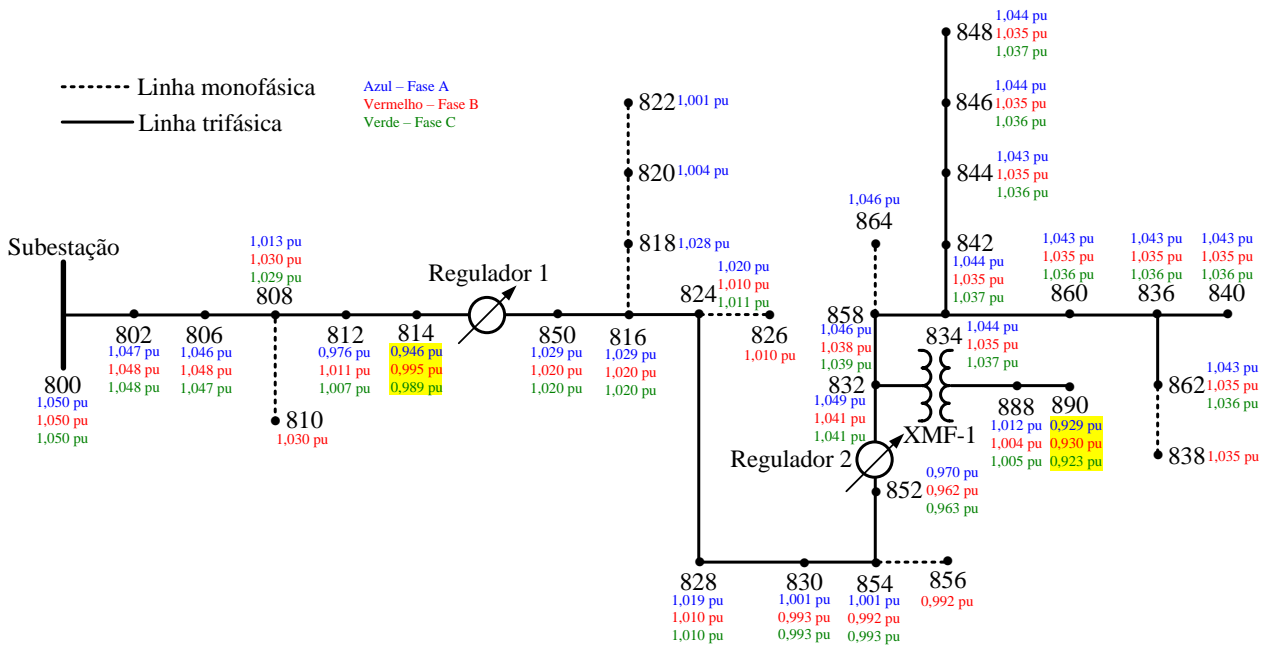


Figura 3: Tensões de fase ao longo da rede.

De acordo com ANEEL (2018b), a tensão a ser contratada nos pontos de conexão pelos clientes atendidos em tensão nominal de operação superior a 1 kV deve situar-se entre 95% e 105% da tensão nominal de operação. Além disso, a tensão de atendimento para o caso em análise deve ser classificada com as faixas de variação da tensão de leitura com base na Tabela 12.

Tabela 12: Pontos de conexão em tensão nominal superior a 1 kV e inferior a 69 kV.

Tensão de Atendimento (TA)	Faixa de variação da Tensão de Leitura (TL) em relação à Tensão de Referência (TR)
Adequada	$0,93TR \leq TL \leq 1,05TR$
Precária	$0,90TR \leq TL < 0,93TR$
Crítica	$TL < 0,90TR$ ou $TL > 1,05TR$

Fonte: ANEEL (2018b).

Avaliando a Figura 3, é possível perceber as tensões de fase da barra 890 não atendem aos padrões preestabelecidos na norma nacional. Por consequência dessas subtensões, mesmo na presença dos reguladores, constata-se a necessidade de algum procedimento para corrigir tal distúrbio da qualidade da energia elétrica do sistema. A solução adotada foi a inserção de um sistema de minigeração, com o intuito de comprovar que a adoção GD pode melhorar o perfil de um sistema de distribuição comprometido. Devido à elevada demanda do sistema, optou-se por não investigar a conexão de microgeração, pois se acredita que não contribuiria consideravelmente para fortalecer os barramentos.

Por se tratar do barramento mais deficiente, optou-se por adicionar uma unidade de minigeração de 500 kW, ligeiramente menor que a potência ativa consumida no barramento 890. O sistema fotovoltaico é composto por quatro inversores de modelo SG125HV (SUNGROW, 2019), da fabricante chinesa *Sungrow Power Supply Co., Ltd*, com potência individual de 125 kW, totalizando 500 kW, cujas principais especificações técnicas estão apresentadas na Tabela 13.

O gerador fotovoltaico é constituído por 1515 módulos policristalinos do fabricante Canadense *Canadian Solar Inc.*, cujo modelo é CS6U-330P (CANADIAN SOLAR, 2019), com potência individual de 330 Wp, totalizando 500,36 kWp. As especificações técnicas dos módulos fotovoltaicos estão indicadas na Tabela 14. Vale destacar que um sistema fotovoltaico com esta capacidade custaria, atualmente, em torno de R\$ 1.823.122,00. Sendo este montante subdividido da seguinte forma: R\$ 1.117.425,00 para os módulos fotovoltaicos, R\$ 140.453,00 para os inversores, R\$ 176.317,00 para as estruturas e suportes, R\$ 173.570,00 para os materiais de instalação e proteção e, finalmente, R\$ 215.357,00 para os serviços e projeto elétrico executivo. É válido salientar que obras civis e elétricas não foram contabilizadas.

Tabela 13: Características do Inversor (SUNGROW, 2019).

Dados de entrada (CC)	
Tensão máxima ($V_{m\acute{a}x}$)	1500 V
Faixa de tensão (MPPT)	860 - 1250 V
Tensão mínima ($V_{m\acute{i}n}$)	860 V/ 920 V
Corrente máxima ($I_{m\acute{a}x}$)	148 A
Dados de Saída (CA)	
Potência nominal	125 kVA
Tensão nominal	600 V
Corrente máxima	120 A
Desempenho	
Eficiência máxima	98,5%

Tabela 14: Características dos módulos fotovoltaicos (CANADIAN SOLAR, 2019).

Potência nominal máx. ($P_{m\acute{a}x}$)	330 W
Tensão operacional ideal (V_{mp})	37,2 V
Corrente Operacional Ideal (I_{mp})	8,88 A
Tensão de circuito aberto (V_{oc})	45,6 V
Corrente de curto-circuito (I_{sc})	9,45 A
Eficiência do módulo	16,97 %

No *Software* empregou-se os parâmetros do PVSystem como mostra Tabela 15, com base nas características tanto dos módulos quanto do inversor escolhido, que são necessários para caracterizar o sistema fotovoltaico desejado.

Tabela 15: Parâmetros de funcionamento do PVSystem

Tensões de linha nominal	0,600 kV
Fator de Potência (PF)	1
Irradiação	1 kW/m ²
Potência nominal no ponto de máxima potência (P_{mpp} 1 kW/m ²)	500 kW
Temperatura (T)	25°C
Potência × Temperatura ($P_{mpp} \times T$)	1 pu (a 25°C)

Após a conexão da GD, conforme pode ser observado através da Figura 4, percebe-se que há uma melhoria significativa nos valores das tensões na barra de instalação da GD, bem como nas demais barras no sentido a montante do alimentador. Contudo, observa-se que as barras a jusante do regulador 2 apresentaram uma pequena redução das tensões, isso porque com a melhoria na tensão de entrada do equipamento, ocorreu uma redução automática do tap.

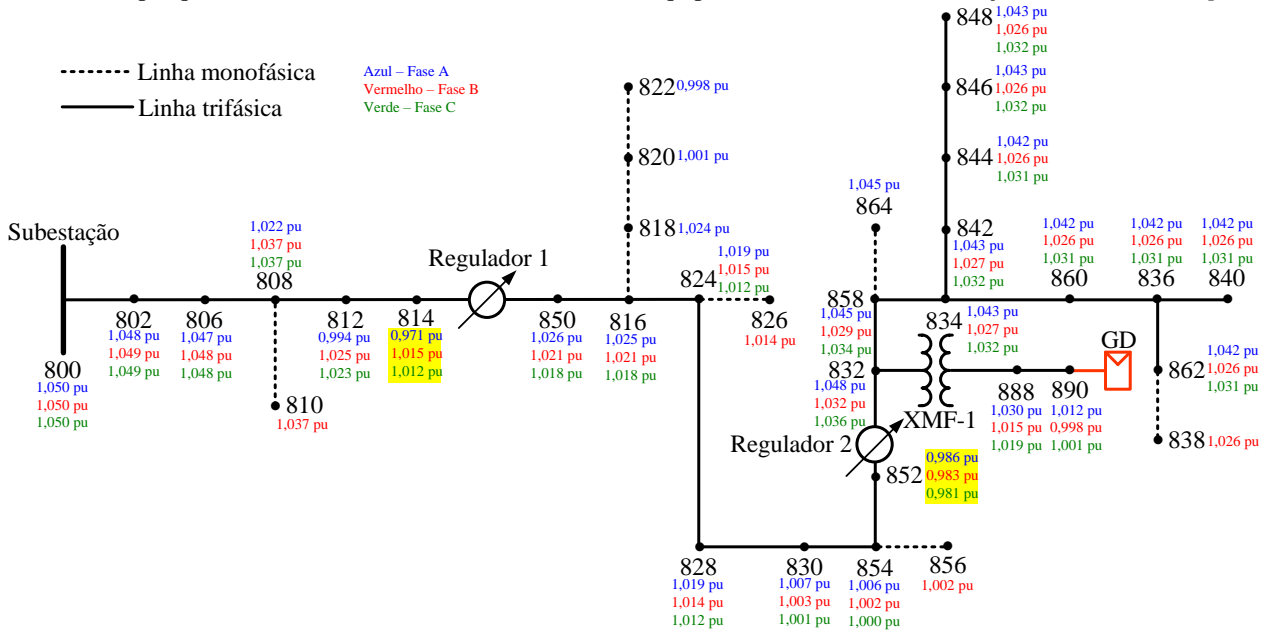


Figura 4: Tensões de fase após a inserção da GD na barra 890 com a presença dos reguladores.

Percebe-se que os benefícios da geração de energia localizada ao longo do alimentador de um sistema de distribuição são evidentes. Além disso, é importante ressaltar que a unidade GD possui uma maior capacidade de potência e que sistemas de microgeração distribuída não seriam suficientes para solucionar o problema da subtensão identificada na rede de distribuição.

Considerando que a geração distribuída pode ser vista uma solução atual para a regulação de tensão, investiga-se o uso da GD como uma alternativa aos reguladores de tensão compreendidos entre as barras 814-850 e 832-852. Para melhorar o nível de tensão da região entre as barras 832 e 852, a ponto de não ser necessário o uso do regulador de tensão presente na rede de distribuição original, optou-se por empregar um sistema de minigeração fotovoltaico de 500 kW conectado à barra 852, totalizando aproximadamente 50% da carga do sistema, cujas características do inversor e do módulo fotovoltaico podem ser observadas nas Tabelas 13 e 14, respectivamente. Com a inserção das GD, os reguladores de tensão situados entre as barras 814-850 e 832-852 foram retirados sem prejuízos ao sistema e sem a necessidade de adicionar uma unidade de GD na região do primeiro regulador. O resultado final com as melhorias propostas no trabalho pode ser observado na Figura 5.

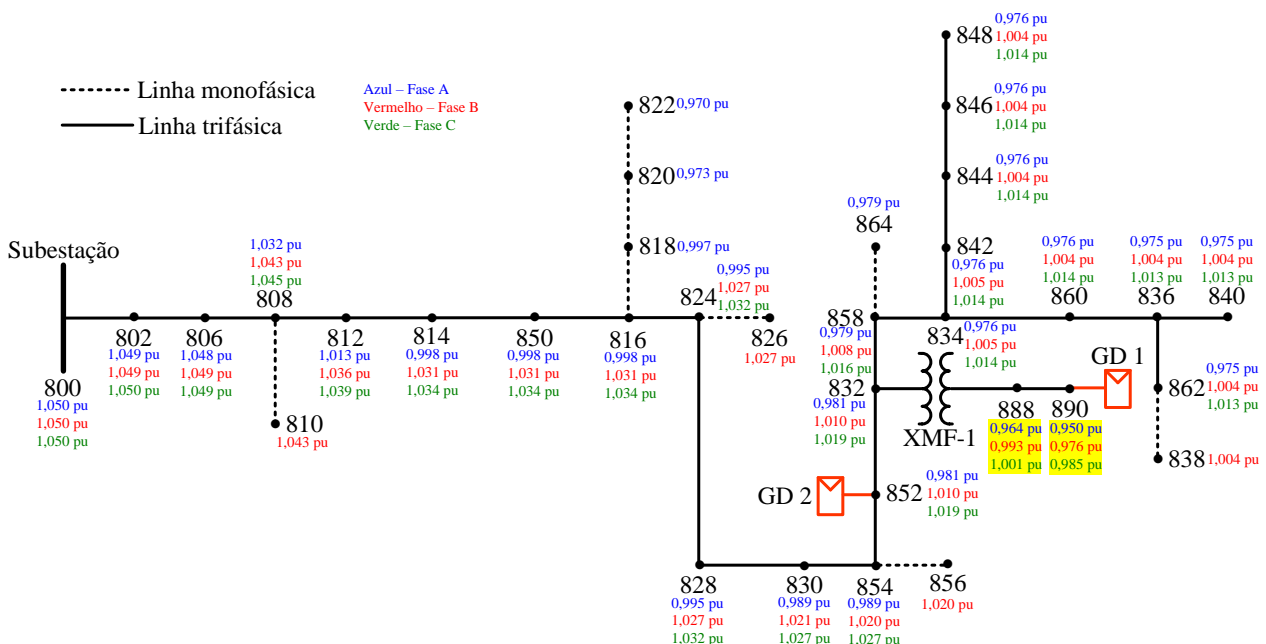


Figura 5: Tensão de fase após as inserções das GD nas barras 890 e 852, sem a presença dos reguladores.

Uma vez que a GD foi usada para fornecer energia localmente à carga, espera-se que as perdas na linha possam ser reduzidas por causa da diminuição do fluxo de corrente em alguma parte da mesma. A Tabela 16 indica os valores de perdas ativas do sistema antes e após as inserções das GD.

Tabela 16: Perdas ativas no sistema IEEE 34 barras.

	Perdas Ativas (kW)	Perdas Ativas (%)
Sistema original	273,507	13,36
Sistema com GD	49,62	2,77

Para o sistema sem GD, observa-se que 13,36% da potência injetada na rede é dissipada na forma de calor por efeito Joule. Após a inserção das duas unidades de GD, as perdas foram significativamente reduzidas para o valor de 2,77%, acarretando em melhoras significativas para a rede de distribuição analisada.

4. CONCLUSÕES

Nesse trabalho foram avaliados os impactos que a inserção da energia solar fotovoltaica causa à rede de distribuição de energia elétrica, com base na simulação de uma rede de distribuição real de 34 barras do IEEE.

Os estudos de fluxo de carga revelaram que o sistema sem GD, mesmo com a utilização de dois reguladores de tensão para melhorar o perfil de tensão do sistema em análise, o nível de tensão para as três fases da barra 890 do sistema encontravam-se em condição precária, segundo as definições do Módulo 8 do PRODIST que trata da qualidade da energia.

Após a inserção de um sistema de minigeração distribuída na barra 890, notou-se que o perfil de tensão das barras a montante do regulador 2 apresentaram uma melhora significativa. Com exceção as barras 888 e 890, as tensões nas barras a jusante daquele regulador sofreram uma pequena redução, pois com a melhoria da tensão de entrada do regulador, teve-se o evento de redução automática do *tap*.

No segundo estudo de caso, foi investigada uma possível substituição dos reguladores de tensão por unidades de minigeração de distribuída. Para as condições de irradiância e temperatura adotadas como entradas do sistema fotovoltaico, bem como para o perfil de carga analisado, as unidades de GD conseguiram suprir as necessidades do sistema, de forma que os reguladores de tensão poderiam ser retirados de operação.

Foram avaliadas as perdas ativas da rede de distribuição antes e após as inserções das GD, constatando-se a redução das perdas após a entrada das mesmas. Ademais, notou-se que para atender as demandas propostas no presente trabalho não seriam suficientes unidades de microgeração distribuídas, pois o sistema investigado apresenta alta densidade de carga.

Agradecimentos

Os autores agradecem à FAPESB (Fundação de Amparo à Pesquisa do Estado da Bahia) e ao CNPq (Conselho Nacional de Desenvolvimento Científico e Tecnológico) pelo apoio financeiro no fornecimento de bolsas.

REFERÊNCIAS

- ANEEL - Agência Nacional de Energia Elétrica, 2012, Resolução Normativa No 482, de 17 de abril de 2012.
- ANEEL - Agência Nacional de Energia Elétrica, 2015, Resolução Normativa N° 687, de 24 de novembro de 2015.
- ANEEL - Agência Nacional de Energia Elétrica, 2018a, Procedimentos de Distribuição de Energia Elétrica no Sistema Elétrico Nacional (PRODIST), Módulo 7 – Cálculo de Perdas na Distribuição, Brasília.
- ANEEL - Agência Nacional de Energia Elétrica, 2018b, Procedimentos de Distribuição de Energia Elétrica no Sistema Nacional (PRODIST), Módulo 8: Qualidade da Energia Elétrica, Brasília.
- ANEEL - Agência Nacional de Energia Elétrica, 2019, Unidades Consumidoras com Geração Distribuída, Disponível em: https://www.aneel.gov.br/outorgas/geracao/-/asset_publisher/mJhnKli7qcJG/content/registro-de-central-geradora-de-capacidade-reduzida/655808?inheritRedirect=false&redirect=http%3A%2F%2Fwww.aneel.gov.br%2Foutorgas%2Fgeracao%3Fp_p_id%3D101_INSTANCE_mJhnKli7qcJG%26p_p_lifecycle%3D0%26p_p_state%3Dnormal%26p_p_mode%3Dview%26p_p_col_id%3Dcolumn-2%26p_p_col_pos%3D1%26p_p_col_count%3D2. Acesso em: novembro 2019.
- Appen, J. von., Braun, M., Stetz, T., Diwold, K., Geibel, D., 2013, Time in the Sun: The Challenge of High PV Penetration in the German Electric Grid”, IEEE Power and Energy Magazine, vol. 11, No. 2, pp. 55-64.
- Canadian Solar, 2019, Maxpower CS6U-315/320/325/330P, disponível em: <https://download.aldo.com.br/pdfprodutos/Produto34226IdArquivo4451.pdf>, acesso em abril de 2019.

- Carvalho, F. P., 2014, Estudo do Simulador OpenDSS. Trabalho de Conclusão do Curso de Engenharia Elétrica, Setor de Tecnologia da Universidade Federal do Paraná (UFPR), Curitiba.
- Dugan, R. C., 2018, Reference Guide: The Open Distribution System Simulator (OpenDSS). Electric Power Research Institute, Program Revision: 7.6.5. March.
- Freitas, P. R. R., 2015, Modelos Avançados de Análise de Redes Elétricas Inteligentes Utilizando o Software OpenDSS, Trabalho de Conclusão de Curso, Universidade de São Paulo (USP), São Paulo.
- Freitas, P. R. R., 2017, Elemento PVSystem. 1º Encontro do Grupo de Usuários do OpenDSS Brasil. Setembro.
- Goswami, D. Y., Kreith, F., 2007, Energy Efficiency and Renewable Energy. Editora CRC Press Taylor & Francis Group.
- Hedayati, H., Nabaviniaki, S. A., Akbarimajd, A., 2006, A New Method for Placement of DG Units in Distribution Networks, IEEE PES Power Syst. Conf. Expo. PSCE 2006 - Proc., pp. 1904-1909.
- OpenDSS, 2019, OpenDSS download, SourceForge.net, Disponível em: <https://sourceforge.net/projects/electricdss/>. Acesso em: fevereiro de 2019.
- Pepermans, G., Harseldonckx, D., Belmans, R.; D'haeseleer, W., 2005, Distributed Generation: Definition, Benefits and Issues. Energy Policy, Volume 33, Issue 6, April, Pages 787-798.
- Quezada, V. H. M., Abbad, J. R., 2006, Assessment of Energy Distribution Losses for Increasing Penetration of Distributed Generation. IEEE Transactions on Power Systems, Vol. 21.
- Sahib, T. J., Ghani, M. R. A., Jano, Z., Mohamed, I. H., 2017, Optimum Allocation of Distributed Generation using PSO: IEEE Test Case Studies Evaluation. International Journal of Applied Engineering Research, pp. 2900-2906, India.
- Schneider, K. P., Mather, B. A., Pal, B. C., Ten, C. W., Shirek, G. J., Zhu, H., Fuller, J. C., Pereira, J. L. R., Ochoa, L. F., de Araujo, L. R., Dugan, R. C., Matthias, S., Paudyal, S., Mcdermott, T. E., Kersting, W., 2017, New Journal Article Published Summarizing working group efforts and intended uses of Test Feeders., Analytic Considerations and Design Basis for the IEEE Distribution Test Feeders, IEEE Transactions on Power Systems, vol. PP, no. 99, pp. 1-1, Disponível em: sites.ieee.org/pes-testfeeders/files/2017/08/feeder34.zip, Acesso em abril de 2019.
- Sungrow - Sungrow Power Supply Co., 2019, SG125HV String Inverter for 1500 Vdc System. Disponível em: https://br.sungrowpower.com/files/SG125HV%20Datasheet_V12_EN%20%281%29.pdf, Acesso em: abril de 2019.

USE OF PHOTOVOLTAIC DISTRIBUTED GENERATION FOR VOLTAGE IMPROVEMENT OF A DISTRIBUTION SYSTEM

Abstract. *This paper aims to analyze the main impacts that the Distributed Generation (DG) insertion causes in an IEEE 34 bus test system based in simulations performed using the OpenDSS computational tool for distribution network analysis. The analyzes are performed using data extracted from the voltage value file and the load flow of the system under analysis, considering the main parameters that affect in permanent regime voltage level and comparing them with the values specified in Module 8 from Electricity Distribution Procedures in the National System (PRODIST). Then the active system losses are evaluated before and after the proposed changes in this study. The results indicate that distributed generation can be considered a current solution for voltage regulation and that active system losses were reduced leading to improvements in the distribution network.*

Key words: *Distributed Generation, Distribution Networks, OpenDSS.*